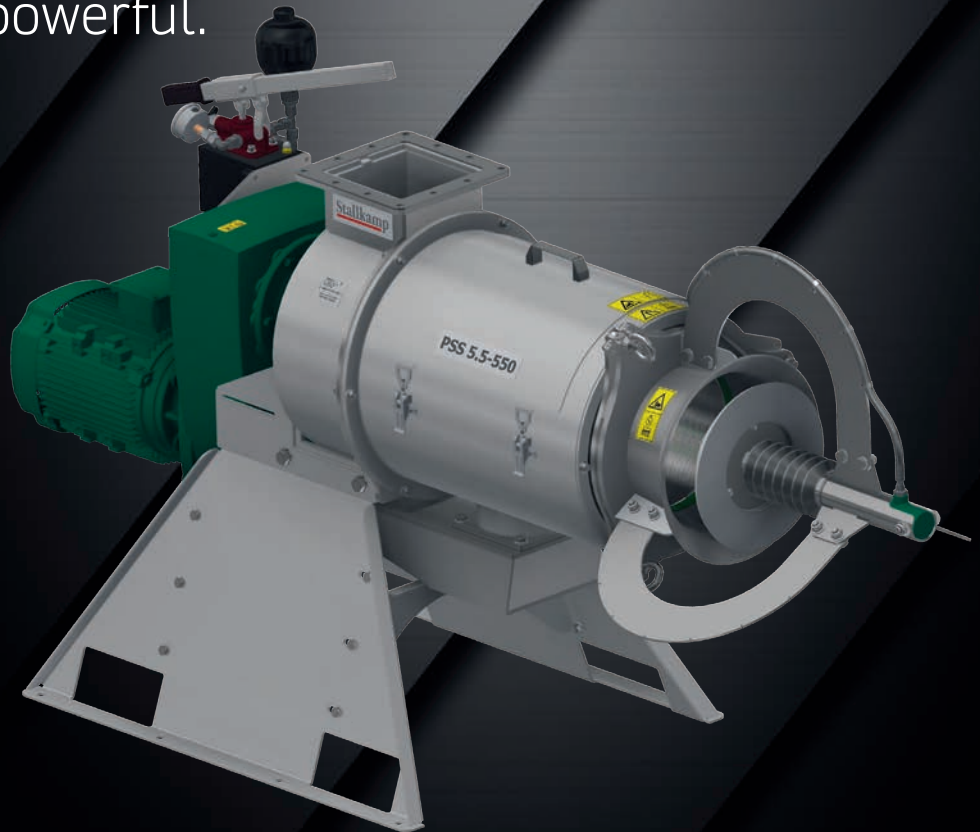




Zuverlässig und kraftvoll.

Reliable and powerful.



Innovativ | Bedienerfreundlich | Wartungsarm
Innovative | User-friendly | Low-maintenance



Pressschnecken-Separatoren

Press screw separators



Separieren lohnt sich!

Funktionsweise

Unsere Pressschnecken-Separatoren sind bestens geeignet, um ein Medium in eine feste und eine flüssige Fraktion zu trennen. Das zu separierende Medium befindet sich im Siebkorb. Die flüssige Fraktion läuft durch das Sieb, wobei sich die feste Fraktion ans Sieb anlegt.

Durch eine gepanzerte Pressschnecke wird dieses Sieb permanent gereinigt und der Feststoff Richtung Auswurf transportiert. Der einstellbare Gegendruck am Auswurf regelt dabei die gewünschte Trockenheit des Feststoffes.

Anwendungen

- Zum einfacheren Ausbringen von Rinder- und Schweinegülle oder zur Produktion von Einstreugut in der Landwirtschaft
- Trennung der Fest- und Flüssigstoffe vor und nach dem Vergärungsprozess bei Biogasanlagen
- Separieren von Gemüseabfällen wie beispielweise Kartoffelschalen in der Lebensmittelindustrie, von Panseninhalten in Schlachtbetrieben, von Brennschlempe in Brennereien

Separation is profitable!

Functionality

Our press screw separators are best suited for separating a medium into its solid and liquid constituents. The medium to be separated is located in the screen basket. The liquid part goes through the screen, whereas the solid part is caught by the screen.

This screen is permanently cleaned by a plated stainless steel press screw, which conveys the solid material to the outlet building up a plot. In this process the adjustable counterpressure at the outlet controls the required dryness of the solid material.

Applications

- For the easy distribution of cattle and pig manure or for the production of bedding material in agriculture
- Separating solid and liquid matter before and after the digester process in biogas plants
- Separating vegetable waste, for example potato peelings in the food industry, rumen contents in meat packing plants, mash in distilleries, waste water treatment plants

Vorteile

- Bis zu 10–25 % Entlastung von Güllelagerstätten*
- Export von organischen Nährstoffüberhängen
- Verbesserung der Transportfähigkeit/Wirtschaftlichkeit
- Produktion von Einstreumaterial für Liegeboxen in Kuhställen
- Reduzierte Schwimmschichten im Endlager, der Energieaufwand zum Rühren verringert sich
- Bessere Düngewirkung
- Gülle infiltriert schneller in den Boden, dadurch weniger Verätzungen und Futtermittelschmutzungen beim Düngen von Grünland
- Kein Verstopfen beim Ausbringen von separierter Düng Gülle mit Schleppschlauchverteiltern
- Einhaltung gesetzlicher Lagerfristen durch Reduzierung des benötigten Flüssiglagervolumens fällt leichter










* abhängig von der Ausgangsflüssigkeit

Advantages

- Between 10-25 % burden eased on manure depots*
- Export of organic nutrient surpluses
- Improvement of transport capability/efficiency
- Production of bedding material for pens in cowsheds
- Reduced floating layers in the final storage site; less energy is required for stirring
- Improved fertilising effect
- The uptake to the plant is more quickly, meaning less corrosion and feed contamination
- No blockages when distributing separated effluent using drag hose spreaders
- Compliance with statutory storage durations becomes easier by reducing the liquid storage volume required

* depending on the liquid discharge

Separatorenprogramm | Separator Portfolio

Modell	Separator	Mobile Einheit Mobile unit		
PSS 2.2-400	 PSS 2.2-400	 PSS 2.2-400 Mobile Einheit Small Small mobile unit	 PSS 2.2-400 Mobile Einheit Large Large mobile unit	 PSS 2.2-400 ComPress
PSS 4/5.5-550	 PSS 4/5.5-550	 PSS 4/5.5-550 Mobile Einheit Small Small mobile unit	 PSS 4/5.5-550 Mobile Einheit Large Large mobile unit	 PSS 4/5.5-550 ComPress
SepaLift	 SepaLift PSS 2.2-400			



PSS 2.2-400

Pressschnecken-Separator Edelstahl

Stainless steel press screw separator

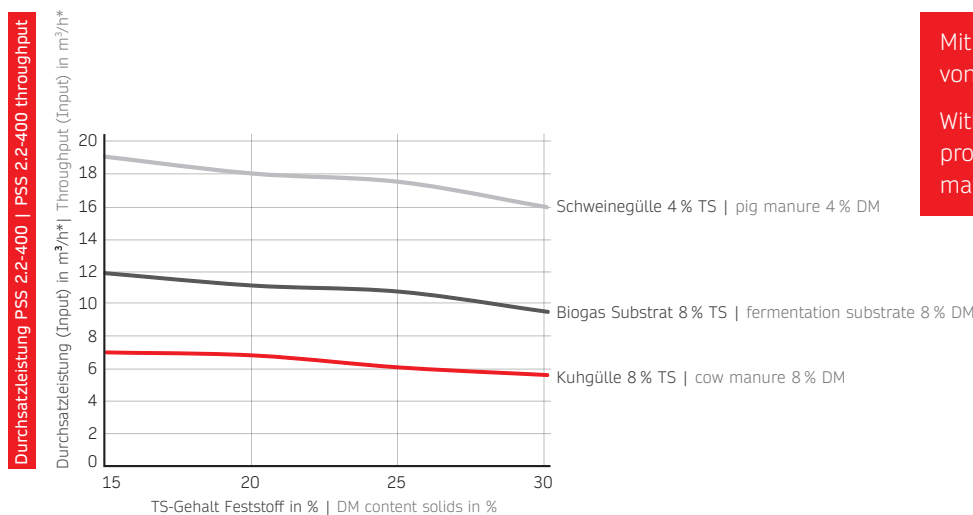
PSS 2.2-400

Vorteile

- Kompakte Bauweise
- Besonders geeignet für kleinere Separationsmengen zur Eigenmechanisierung
- Mit Druckmesseinheit oder Vorlagebehälter erhältlich
- Dank Steuerungstechnik kann der Separator im optimalen Betriebspunkt betrieben werden
- Sehr gutes Preis-Leistungs-Verhältnis

Advantages

- Compact design
- Specially designed for small separation quantities and self-mechanisation
- Available with pressure unit or hopper tank
- Thanks to the control system technology, the separator can be used at the optimum operating point
- Very good price/performance ratio



Mit 30% TS-Gehalt zur Produktion von Einstreu geeignet!
With 30% DM-content suitable for production of organic bedding material!

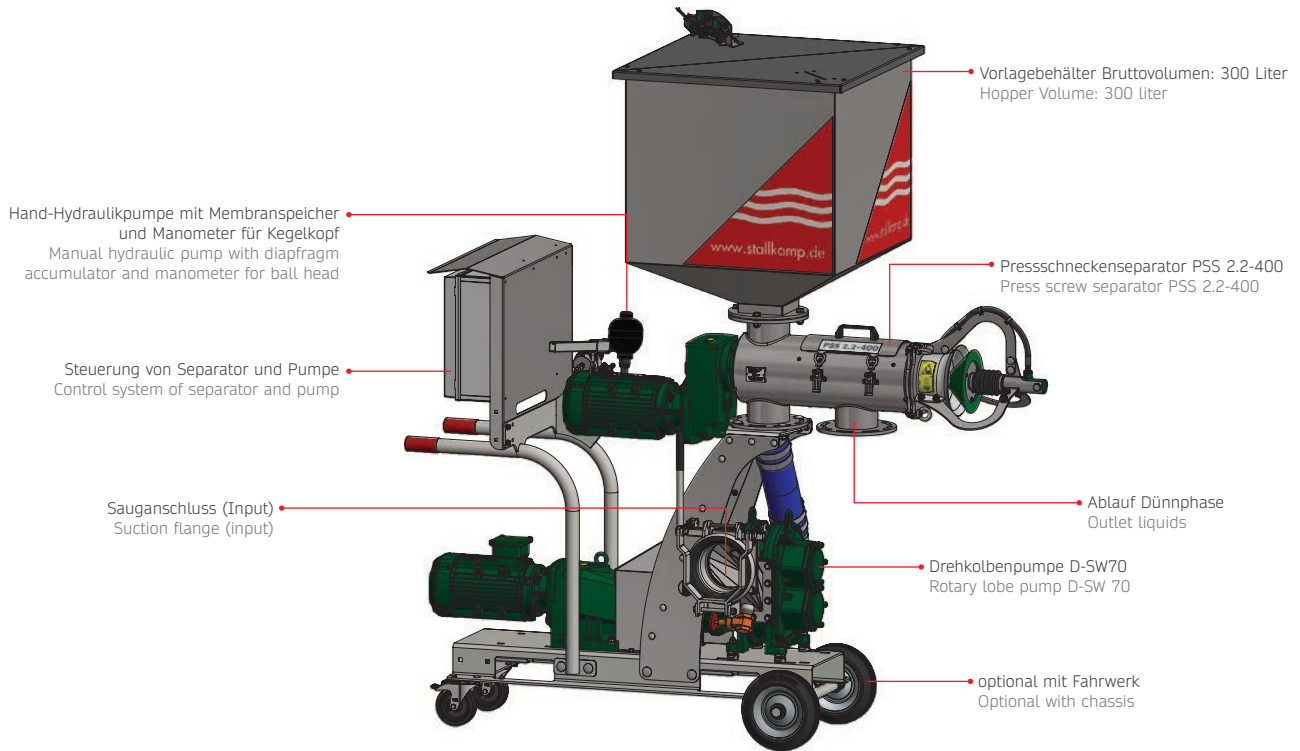
Durchsatzleistung bei Sieb 0,5 mm; bei Sieb 1,0 mm + ca. 20% | Throughput with 0.5 mm screen; with 1.0 mm screen + approx. 20%
* Die Durchsatzleistung kann je nach Beschaffenheit der Gülle abweichen | Throughput may differ depending on the nature of the manure

Technische Daten | Technical data

	PSS 2.2-400 Mobile Einheit Small PSS 2.2-400 Small mobile unit	PSS 2.2-400 ComPress
Separator Separator	Getriebemotor: 2,2 kW Drive motor: 2.2 kW Drehzahl: 50 U/min Rotational speed: 50 rpm Spaltsiebkorb: Ø 150 mm, L = 400 mm Screen basket: Ø 150 mm, L = 400 mm Spaltweiten: 0,35 / 0,50 / 0,75 / 1,00 mm (andere Weiten auf Anfrage) Gap widths: 0,35 / 0,50 / 0,75 / 1,00 mm (other widths upon request) Durchsatz: 2–12 m³/h Throughput: 2–12 m³/h	Getriebemotor: 2,2 kW Drive motor: 2.2 kW Drehzahl: 50 U/min Rotational speed: 50 rpm Spaltsiebkorb: Ø 150 mm, L = 400 mm Screen basket: Ø 150 mm, L = 400 mm Spaltweiten: 0,35 / 0,50 / 0,75 / 1,00 mm (andere Weiten auf Anfrage) Gap widths: 0,35 / 0,50 / 0,75 / 1,00 mm (other widths upon request) Durchsatz: 2–12 m³/h Throughput: 2–12 m³/h
Vorlagebehälter Hopper	Volumen: 0,3 m³ Volume: 0,3 m³ Inkl. Schwimmerschalter With float switch	–
Zuführpumpe Supply pump	Drehkolbenpumpe: D-SW 70 Rotary lobe pump: D-SW 70 Oder/or Horizontalexzenter-Schneckenpumpe HEXe 1580 ZR Eccentric screw pump HEXe 1580 ZR	Drehkolbenpumpe: D-SW 70 Rotary lobe pump: D-SW 70 Oder/or Horizontalexzenter-Schneckenpumpe HEXe 1580 ZR Eccentric screw pump HEXe 1580 ZR
Abmessungen L x B x H (mm) Dimensions L x W x H (mm)	2.050 x 975 x 2.245	2.050 x 900 x 1.900
Gewicht (kg) Weight (kg)	ca. 630	ca. 450

PSS 2.2-400

Separator PSS 2.2-400 Mobile Einheit Small | Separator PSS 2.2-400 Small mobile unit



Rohgülle von ca. 6,5 % TS wird auf ca. 20 % TS Gehalt abgepresst und schafft ca. 7 m³ pro Stunde.
Raw material with 6,5 % dry matter is pressed to 20 % dry matter and reaches a throughput of 7 m³.



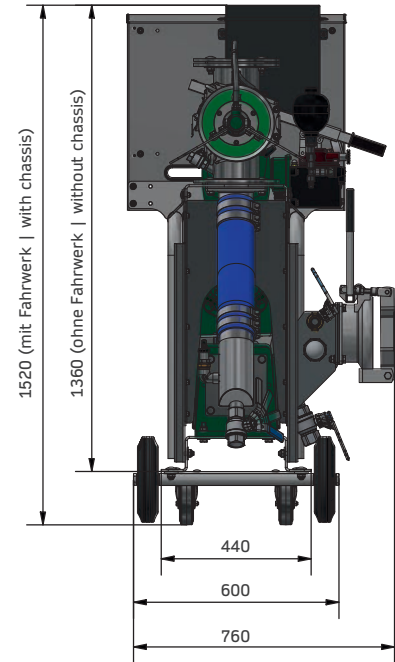
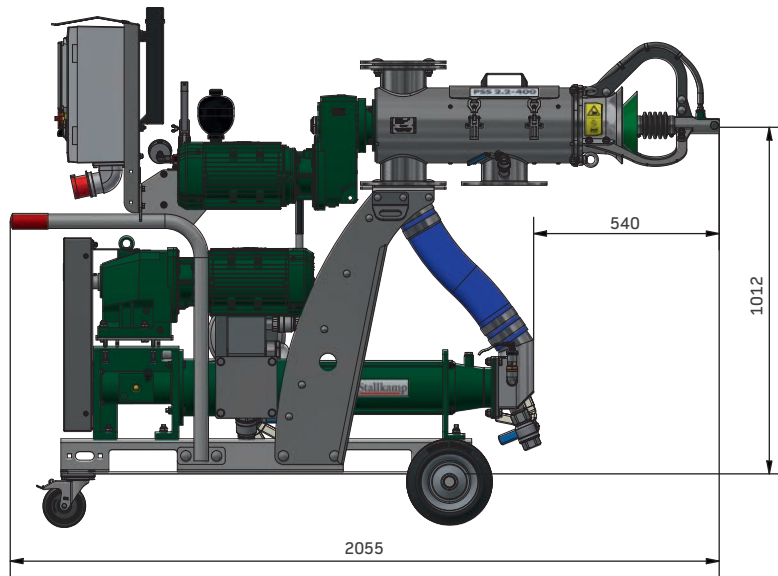
Dieser PSS 2.2-400 mit Vortagebehälter steht auf einem Schweinemastbetrieb mit ca. 5 % TS in der Ausgangsgülle. Der Kipphanhänger ist nach ca. 1,5 Tagen mit dem Separationsmaterial gefüllt.
This PSS 2.2-400 with hopper runs on a pig production farm with a dry matter content of about 5% in the raw material. The tipping trailer is filled within 1,5 days.



Der Separator wurde auf diesem Kuhbetrieb auf einer Betonwand befestigt, um die Feststoffe darunter zu sammeln.
The separator is installed on a concrete wall on a cow farm to collect the dry material below.

PSS 2.2-400

Separator PSS 2.2-400 ComPress



Entlastung des Güllelagers durch den PSS 2.2-400 ComPress.
PSS 2.2-400 ComPress releases liquid manure storage tank.

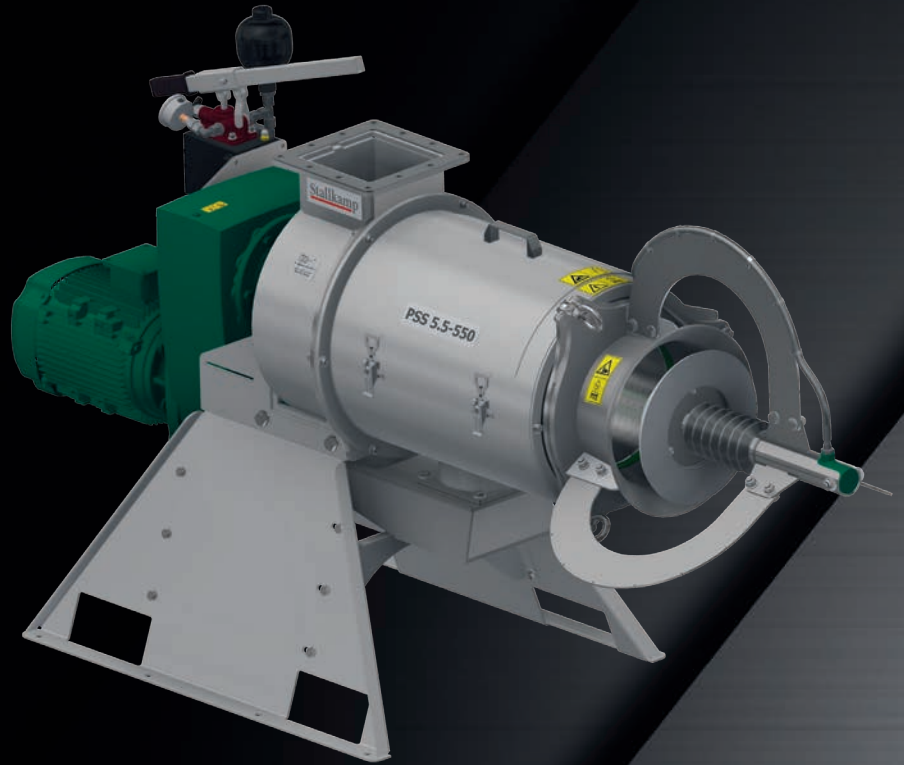


ComPress mit integriertem Schneidfilter zum Schutz der Pump- und Anlagentechnik produziert Einstreu für den Kuhbetrieb. | ComPress with integrated cutting system to protect pump and other technology produces organic bedding material for cow farming.



Die kompakte Einheit mit Schneidfilter, um Störstoffe aus der Gülle zu filtern!

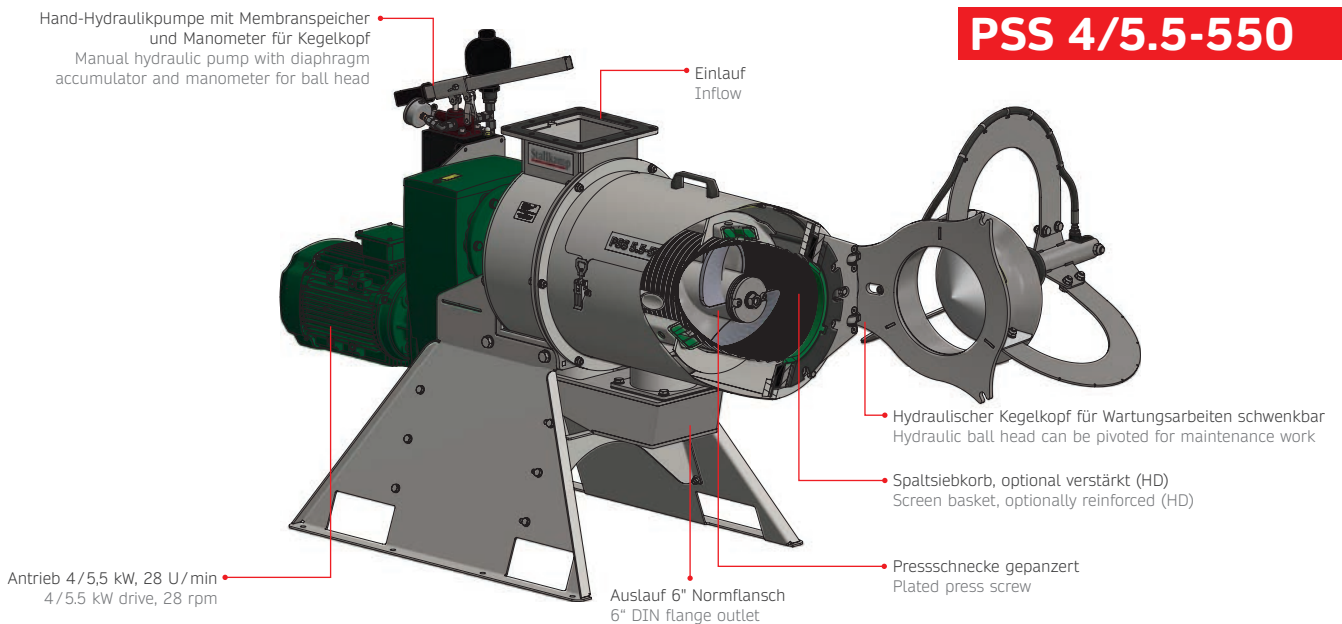
The compact unit with cutting system to filter impurities from the manure!



PSS 4/5.5-550

Pressschnecken-Separator Edelstahl

Stainless steel press screw separator



Aufbau Separator PSS 4/5.5-550 mit hydraulischem Kegelkopf | PSS 4/5.5-550 separator design with hydraulic ball head

Hydraulischer Kegelkopf

Der hydraulische Kegelkopf des Stallkamp-Separators besticht durch seine Benutzerfreundlichkeit und ist durch den schwenkbaren Kegelkopf besonders wartungsfreundlich.

Vorteile

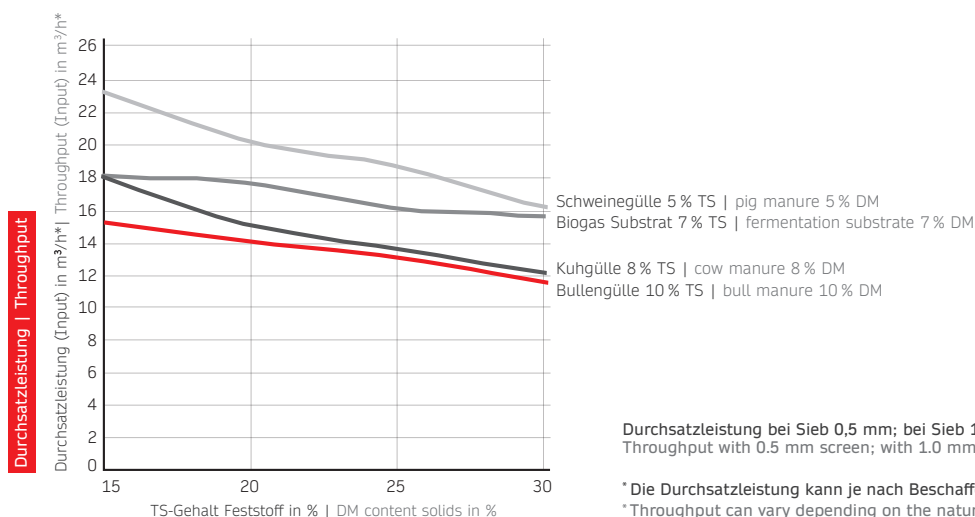
- Erhöht die Trockensubstanz
- Beschleunigt Reinigungs- und Servicearbeiten
- Schnellere Einsatzbereitschaft, da der Stopfen nicht mit Fremdmaterial hergestellt werden muss
- Durch die gleichmäßige Kraftverteilung des Kegelkopfes auf den Feststoff erfolgt ein sicherer Betrieb des Separators
- Gewünschter Grad der Trockensubstanz im laufenden Betrieb problemlos veränderbar und dank der Manometeranzeige problemlos reproduzierbar

Hydraulic ball head

The hydraulic ball of Stallkamp separators impresses due to its user-friendliness and is especially low-maintenance due to its pivoting ball head.

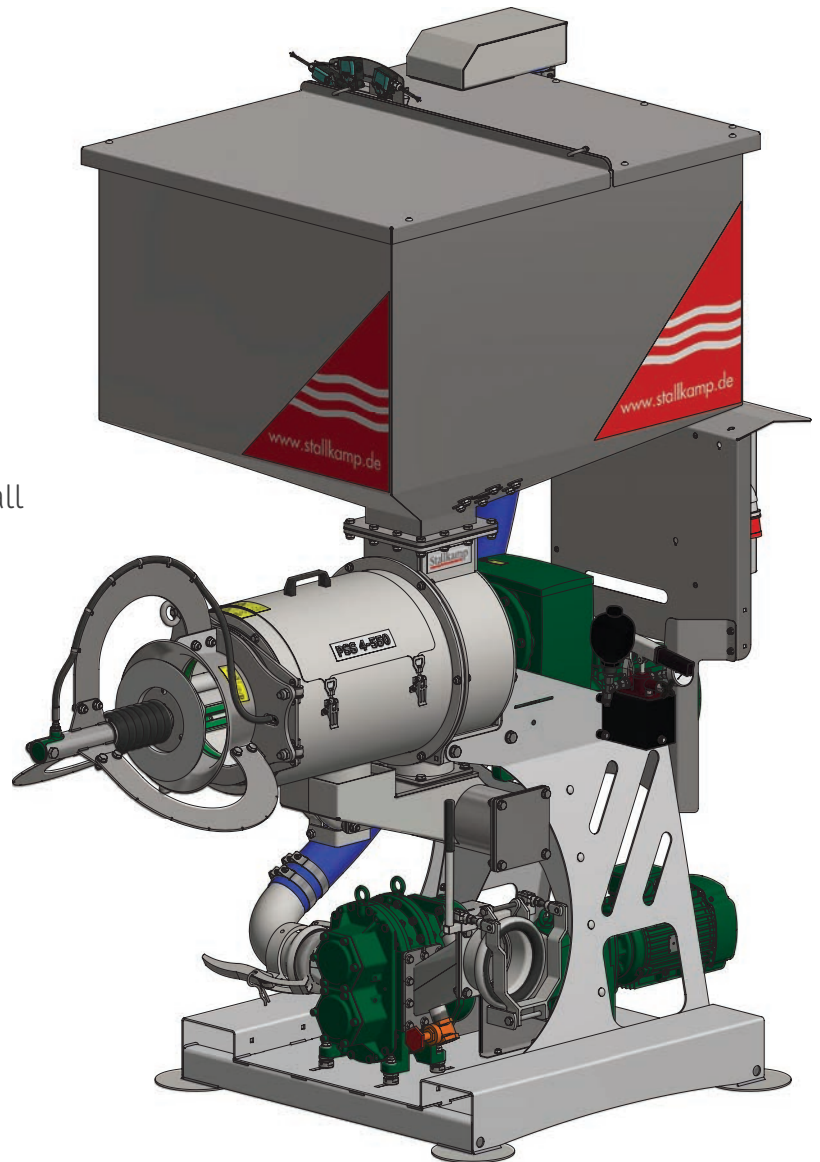
Advantages

- Increases dry matter
- Accelerates cleaning/service work
- Quicker operational readiness since the plug does not have to be established from foreign material
- Due to the even force distribution of the ball head on the fixed material, reliable separator operation occurs
- Required degree of dry matter during running operations effortlessly modifiable and, thanks to the manometer display, effortlessly reproducible



PSS 4/5.5-550

PSS-mES 4/5.5-550 Mobile Einheit Small
PSS-mES 4/5.5-550 Small mobile unit



Funktionsweise

Dank unserer mobilen Einheit ist es nun möglich, den Separator mit Zuführpumpe und Abförpumpe in kürzester Zeit zu versetzen. Die Zuführpumpe saugt dabei die Rohflüssigkeit aus einem Behälter an. Nachdem der Feststoff separiert wurde, fließt die Flüssigkeit bei der PSS-mES drucklos ab. Die PSS-mEL sammelt die Flüssigkeit in einem Auffangbehälter und pumpt sie anschließend in ein Endlager.

Functionality

Thanks to the mobile unit, moving the separator with feeding and discharge pump in no time is possible. In this process, the feeding pump sucks the raw liquid out of a tank. Once the solid matter has been separated, the liquid flows off under no pressure with the PSS-mES. The PSS-mEL collects the liquid in a hopper and pumps it into a final storage site.

Vorteile der mobilen Einheiten

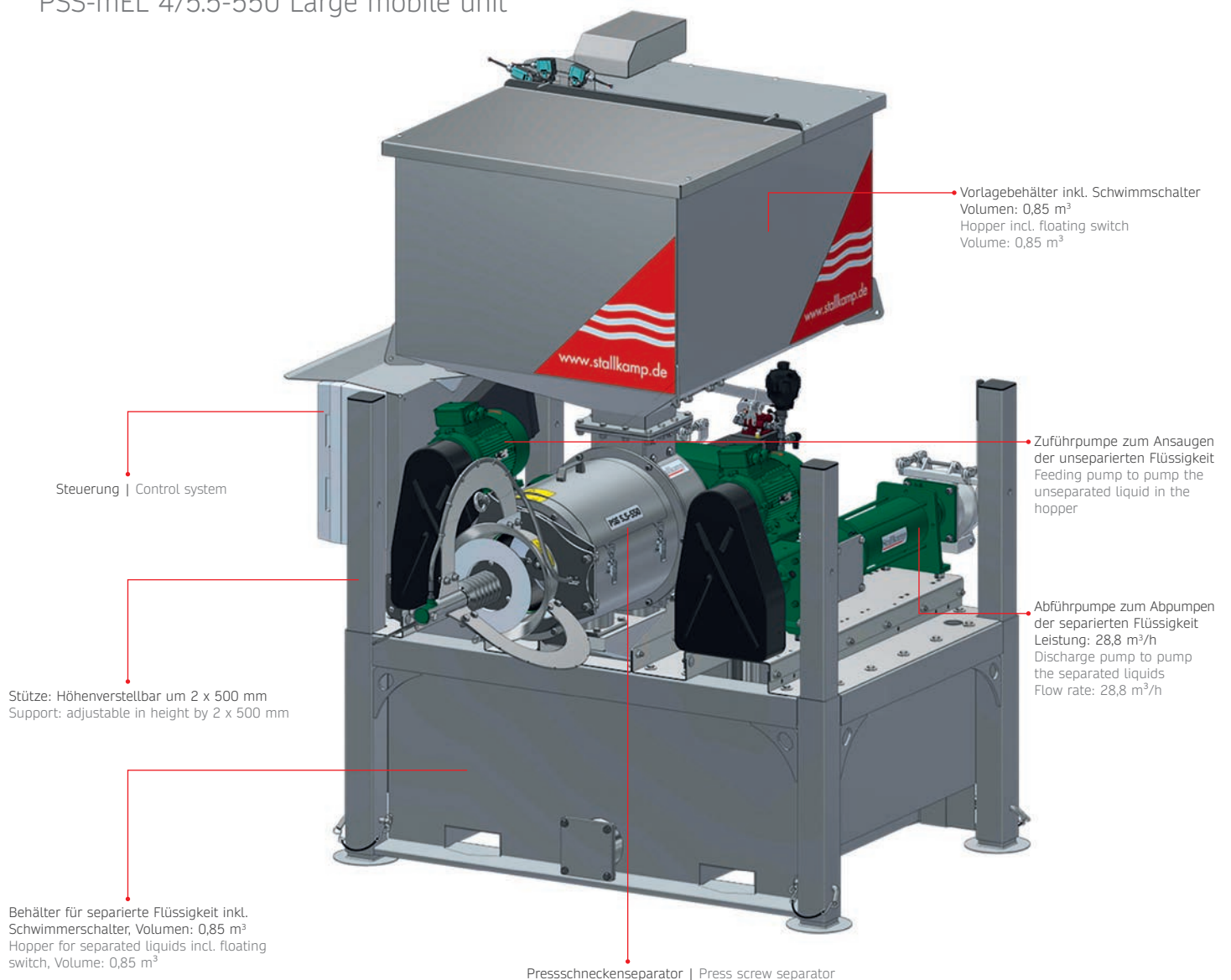
- Universell einsetzbar
- Komplette Einheit inkl. Steuerung und Pumpe(n)
- Aufeinander abgestimmte Komponenten
- Überbetrieblich einsetzbar

Advantages of mobile units

- Can be used anywhere
- Complete unit, including control system and pump(s)
- Harmonised components
- Can be used in different plants

PSS 4/5.5-550

PSS-mEL 4/5.5-550 Mobile Einheit Large
PSS-mEL 4/5.5-550 Large mobile unit



Die PSS-mEL unterscheidet sich von der PSS-mES durch den Auffangbehälter mit Teleskopstützen und die Abführpumpe zur Entleerung des Behälters.

The PSS-mEL differs from the PSS-mES with respect to the hopper with telescopic supports and the discharge pump for emptying the container.

PSS 4/5.5-550

Einsatzbereit in 15 Minuten!
Ready for operation in 15 minutes!

Technische Daten | Technical data

	Mobile Einheit Small Small mobile unit	Mobile Einheit Large Large mobile unit
Separator Separator	PSS 4/5.5-500 Getriebemotor: 4/5,5 kW Drive motor: 4/5.5 kW Drehzahl: 26/28 U/min Rotational speed: 26/28 rpm Spaltsiebkorb: Ø 260 mm, L = 550 mm Screen basket: Ø 260 mm, L = 550 mm Spaltweiten: 0,20 / 0,35 / 0,50 / 0,75 / 1,00 mm (andere Weiten auf Anfrage) Gap widths: 0.20 / 0.35 / 0.50 / 0.75 / 1.00 mm (other widths upon request) Durchsatz: 5–25 m³/h Throughput: 5–25 m³/h	PSS 4/5.5-500 Getriebemotor: 4/5,5 kW Drive motor: 4/5.5 kW Drehzahl: 26/28 U/min Rotational speed: 26/28 rpm Spaltsiebkorb: Ø 260 mm, L = 550 mm Screen basket: Ø 260 mm, L = 550 mm Spaltweiten: 0,20 / 0,35 / 0,50 / 0,75 / 1,00 mm (andere Weiten auf Anfrage) Gap widths: 0.20 / 0.35 / 0.50 / 0.75 / 1.00 mm (other widths upon request) Durchsatz: 5–25 m³/h Throughput: 5–25 m³/h
Vorlagebehälter Hopper	Volumen: 0,85 m³ Volume: 0.85 m³ inkl. Schwimmerschalter With float switch	Volumen: 0,85 m³ Volume: 0.85 m³ inkl. Schwimmerschalter With float switch
Zuführpumpe Supply pump	Drehkolbenpumpe: D-SW 70 Rotary lobe pump: D-SW 70 Oder / Or Horizontalexzenter-Schneckenpumpe HEXe 1580 ZR Eccentric screw pump HEXe 1580 ZR	Drehkolbenpumpe: D-SW 70 Rotary lobe pump: D-SW 70 Oder / Or Horizontalexzenter-Schneckenpumpe HEXe 1580 ZR Eccentric screw pump HEXe 1580 ZR
Auffangbehälter Hopper	–	Volumen: 0,85 m³ Volume: 0.85 m³ inkl. Schwimmerschalter With float switch
Abführpumpe Discharge pump	–	Drehkolbenpumpe: D-SW 70 Rotary lobe pump: D-SW 70 Oder / Or Horizontalexzenter-Schneckenpumpe HEXe 1580 ZR Eccentric screw pump HEXe 1580 ZR
Steuerung Control system	Durchbruchsicherung Rupture safeguard Amperemeter Amperemeter CEE-Stecker: 32/63 A CEE connector: 32/63 A Externe Signale: Input/output External signals: Input/output	Durchbruchsicherung Rupture safeguard Amperemeter Amperemeter CEE-Stecker: 32/63 A CEE connector: 32/63 A Externe Signale: Input/output External signals: Input/output
Abmessungen L x B x H (mm) Dimensions L x W x H (mm)	2.250 x 1.140 x 2.500 Variiert je nach Pumpenauswahl Varies due to the different pump options	2.200 x 2.000 x 2.500 Variiert je nach Pumpenauswahl Varies due to the different pump options
Gewicht (kg) Weight (kg)	800	1.350

Für die mobilen Einheiten sind folgende Pumpen-Kombinationen erhältlich:

- Zuführpumpe HEX und Abführpumpe HEX
- Zuführpumpe HEX und Abführpumpe DKP
- Zuführpumpe DKP und Abführpumpe DKP

The following pump combinations are available:

- Supply pump HEX und discharge pump HEX
- Supply pump HEX und discharge pump DKP
- Supply pump DKP und discharge pump DKP

PSS 4/5.5-550



PSS 5.5-550 Mobile Einheit Small separiert Gärreste.
PSS 5.5-550 small mobile unit separates digestate.



PSS 5.5-550 produziert Feststoffe mit über 30% TS-Gehalt für Einstreu.
PSS 5.5-550 produces solids with more than 30% dry matter content as bedding material.



Zwei Separatoren PSS 5.5-550 als Mobile Einheit Large Double für hohe Durchsatzleistung. | Two separators PSS 5.5-550 as one mobile unit double for high throughput.



PSS 4-550 für den überbetrieblichen Einsatz.
PSS 4-550 for use on different farms.



Frisch separiertes organisches Material wird eingestreut.
Fresh separated organic material is litted in.



PSS 4-550 separiert mit ausgefahren Stützen und entlastet das Güllelager.
PSS 4-550 separates with extended pillars and releases the manure storage.

SepaLift

Der mobile Separator

The mobil separator

- 1 Zwei Pressschneckenseparatoren PSS 2.2-400 |
Two press screw separator PSS 2.2-400
- 2 Hydraulisch schwenkende Hubeinheit |
Frame-mounted with hydraulic swivelling device
- 3 Abförderpumpe | Discharge pump
- 4 Steuerung | Control unit
- 5 Zuförderpumpe | Feeding pump
- 6 Schneidfilter | Cutting System





Maximale Effizienz und Flexibilität in der Separation

Mit dem SepaLift präsentiert Stallkamp einen hochmodernen Separator für maximale Leistungsfähigkeit und größtmögliche Mobilität. Das kompakte Komplettsystem vereint eine leistungsstarke Zu- und Abförderpumpe, eine Separatoreinheit mit zwei Separatoren sowie einen integrierten Schneidfilter in einer Einheit.

Höhenverstellung für vielseitigen Einsatz:

Besonders praktisch: Dank der integrierten Hydraulik lässt sich die Separatoreinheit auf eine Auswurfhöhe von bis zu 4,10 Metern ausfahren. So können feste Bestandteile des Mediums problemlos über Fahrsilowände ausgeworfen werden – schnell, sicher und zuverlässig.

Maximale Mobilität

Für den flexiblen Einsatz ist der SepaLift mit Gabelstaplerfaschen im Rahmen sowie einer Dreipunkt-Aufnahme zur Nutzung mit dem Traktor ausgestattet. Damit bleibt er sowohl auf dem Hof als auch im Außeneinsatz jederzeit mobil und flexibel.

Maximum efficiency and flexibility in separation

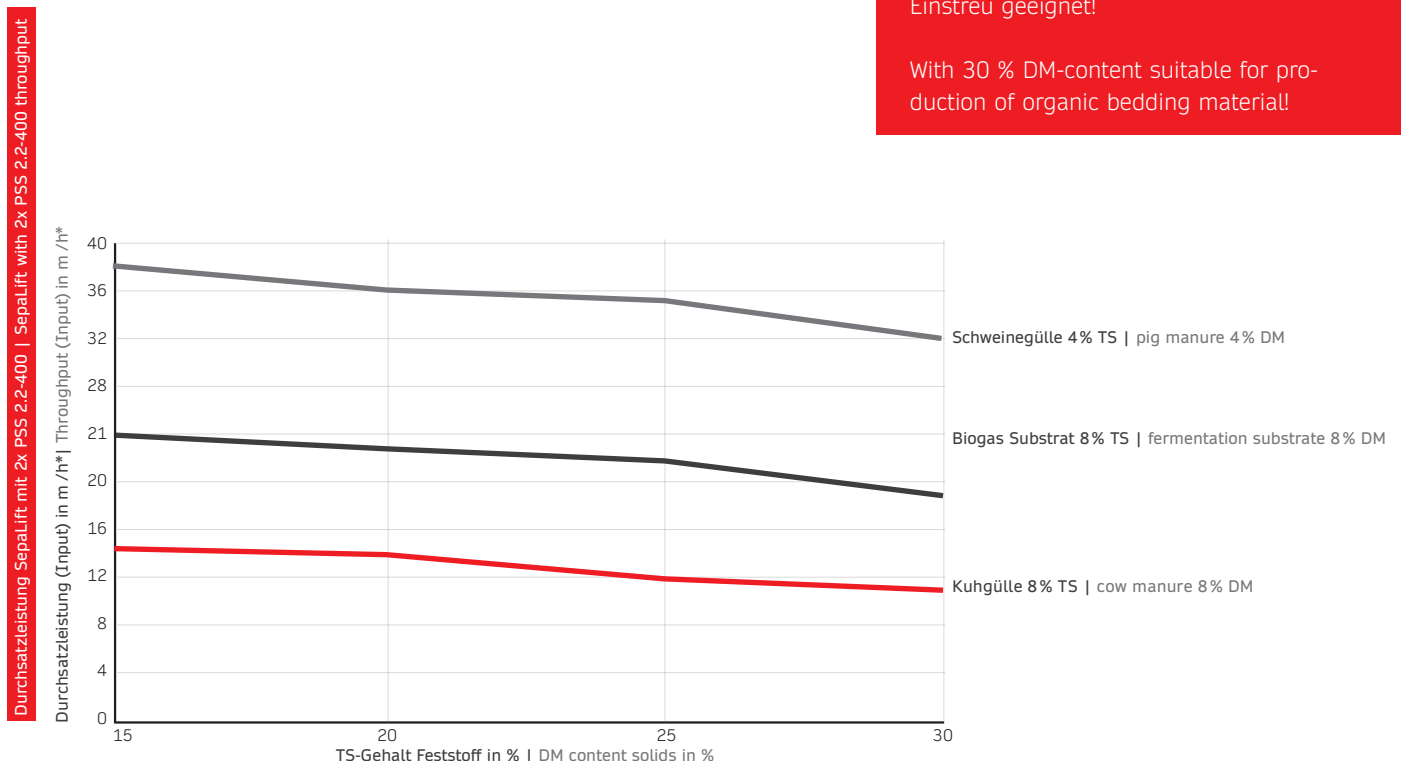
With the SepaLift, Stallkamp presents a separator for maximum performance and mobility. The compact complete system combines a powerful feed and discharge pump, a separator unit with two separators, and an integrated cutting filter in a single unit.

Height adjustment for versatile use:

Particularly practical: thanks to the integrated hydraulics, the separator unit can be extended to an ejection height of up to 4.10 meters. This allows solid components of the medium to be ejected easily over silo walls – quickly, safely, and reliably.

Maximum mobility

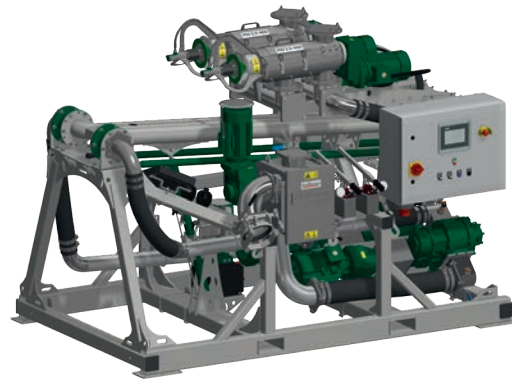
For flexible use, the SepaLift is equipped with forklift pockets in the frame and a three-point mount for use with a tractor. This means it remains mobile and flexible at all times.



Mit 30 % TS-Gehalt zur Produktion von Einstreu geeignet!

With 30 % DM-content suitable for production of organic bedding material!

Durchsatzleistung bei Sieb 0,5 mm; bei Sieb 1,0 mm + ca. 20 % | Throughput with 0.5 mm screen; with 1.0 mm screen + approx. 20%
*Die Durchsatzleistung kann je nach Beschaffenheit der Gülle abweichen | Throughput may differ depending on the nature of the manure



Fakten und Vorteile des SepaLift

- Maximale Reichweite: Hohe Auswurfhöhe für müheloses Überschütten von Wänden und Fahrsilos.
- Doppelte Leistung: Zwei Separatoren und zwei starke Drehkolbenpumpe ermöglichen besonders hohen Durchsatz – effizient und zuverlässig.
- Flexibel mobil: Transport per Traktor oder Gabelstapler dank integrierter Aufnahmen.
- Platzsparend und praktisch: Hydrauliksystem ermöglicht einfaches Einfahren für kompakte Lagerung und schnellen Einsatz.

Facts and advantages of the SepaLift

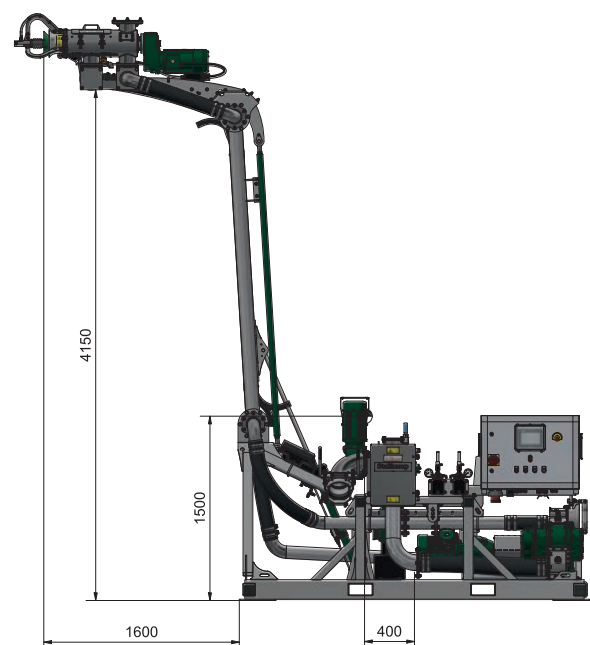
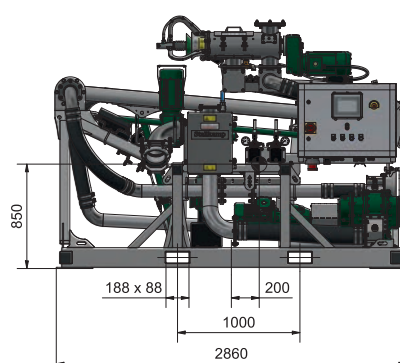
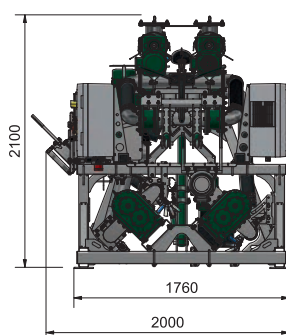
- Maximum reach: High discharge height for effortless transfer over walls and into silos.
- Double the performance: Two separators and a powerful rotary lobe pump enable particularly high throughput – efficient and reliable.
- Flexible mobility: Transport by tractor or forklift truck thanks to integrated mountings.
- Space-saving and practical: Hydraulic system enables easy retraction for compact storage and quick deployment.

Ihr Vorteil

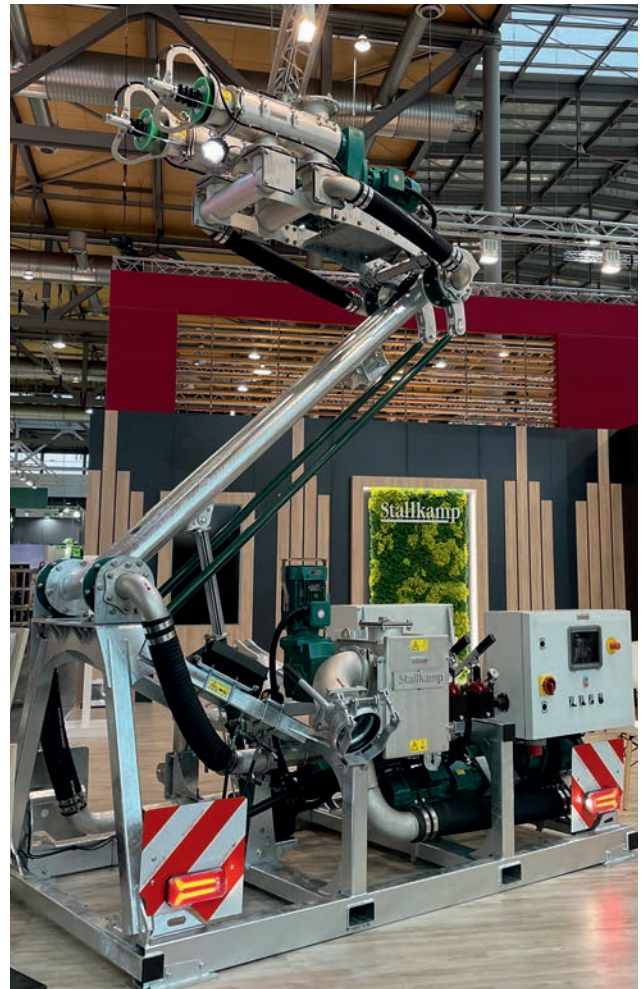
Der SepaLift kombiniert modernste Separationstechnik mit praxisorientierter Mobilität – für eine saubere, effiziente und wirtschaftliche Fest-Flüssig-Trennung.

Your advantage

The SepaLift combines state-of-the-art separation technology with practical mobility – for clean, efficient, and economical separation.







Alle Angaben in diesem Prospekt erfolgten nach bestem Wissen und beruhen auf sorgfältiger Prüfung; eine Haftung ist ausgeschlossen. All details in this brochure are given in accordance with the best of knowledge and are carefully checked; liability is not accepted.

Erich Stallkamp ESTA GmbH
In der Bahler Heide 4 · Industriegebiet West
49413 Dinklage · Germany
T. +49 4443 96 66-0 · F. +49 4443 96 66-60
info@stallkamp.de · www.stallkamp.de

| pumpen
| lagern
| rühren
| separieren