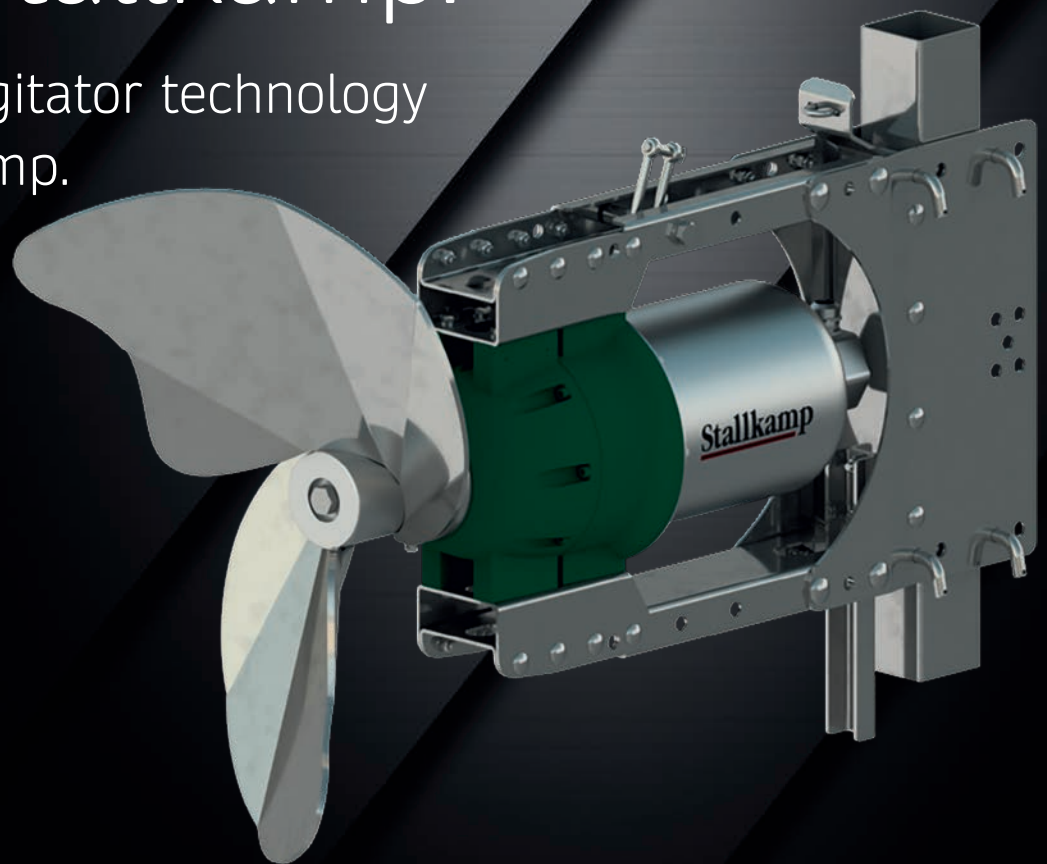







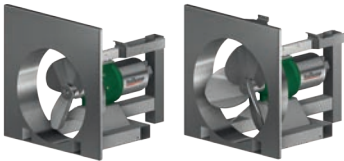


Zuverlässige Rührwerktechnik von Stallkamp.

Reliable agitator technology
by Stallkamp.



Zuverlässig | Wartungsfreundlich | Langlebig
Reliable | Low-maintenance | Durable



Modell	Rührwerk Agitator	Einsatzgebiet	Application
TMR 3		Schnellläufer für Einsätze in dünnflüssigen Medien im Gülle- und Abwasserbehälter	Agitator with fast rotational speed for medium to thin liquids in manure and waste water storage tank
TMR 3S		Der Speedy mit besonders hoher Drehzahl speziell für sehr dünnflüssiges Medium, wie z. B. Schweinegülle	The speedy with a very high rotational speed especially for very thin slurry, e.g. pig manure
TMR 3D		Rührwerk mit langjährig bewährter Drehzahl und optimiertem, dreiflügeligem Rührflügel für mittel- bis dickflüssiges Medium im Fermenter, Gülle- und Abwasserbehälter	Standard agitator with established rotational speed and optimised three blades for medium to thick liquids in digester, manure and waste water storage tank
TMR 3Z TMR 3DZ		Rührwerk im Zirkulationsrahmen für mittel- bis dünnflüssige Gülle (TMR 3Z) und mittel- bis dickflüssige Gülle (TMR 3DZ) im Güllekeller	Agitator in circulation frame for medium to thin liquids (TMR 3Z) and medium to thick liquids (TMR 3DZ) in slurry pit
TMR 3i		Schnellläufer als Volledelstahlrührwerk (inox) für aggressive Medien (pH 5,3 – pH 8,1) wie mittel- bis dünnflüssiges Medium im Anmischbehälter, Abwasserbehälter o. ä.	Agitator with fast rotational speed in full stainless steel (inox) for aggressive media (pH 5,3 – pH 8,1) such as medium to thin liquids in mixing tanks, waste water tanks or similar
TMR 3M		Energiesparender Mittelschnellläufer mit optimierten Umwälzleistungen für mittel- bis dickflüssiges Medium in Biogasanlagen oder Klärwerken mit betriebsbedingt gleichbleibenden Füllständen	Energy-saving intermediate speed motor with optimised circulation quantity for medium to thick liquids in biogas plants or waste water plants with operational steady filling level

Auch als L-Variante verfügbar

Auch als L-Variante verfügbar

Auch als L-Variante B-Variante & BL-Variante verfügbar

Auch als L-Variante verfügbar

Auch als L-Variante B-Variante & BL-Variante verfügbar

TMR 3

Tauchmotor-Rührwerk

Submersible motor agitator



Für dünnflüssige Medien!

- Drehstrommotor 400 V, 50 Hz, 1450 U/min, Elektromotor mit Ölfüllung
- Isolierklasse F = 155° C, Schutzart IP68
- Thermoüberwachung je Phase als Überhitzungsschutz
- Motorgehäuse aus Edelstahl V4A 1.4404
- Getriebegehäuse und Motordeckel aus Werkstoff GG mit 2-Komponenten-Kunststofflack beschichtet
- Planetengetriebe
- Mehrfach gekanteter progressiv gestellter Propeller aus Edelstahl, **Drehzahl 373 U/min**
- Abdichtung: serienmäßig hochverschleißfeste Gleitringdichtung
- Elektrokabel: 10 m mit vergossener Verschraubung und 10 Kabelschellen V2A mit Gummieinlage und Schäkel V2A
- Elektrospezialkabel mit Quellkörpern als Feuchtigkeitsschutz in Kabellängsrichtung, mit einer inneren Ummantelung aus FEP und einer äußeren Ummantelung aus Polyurethan
- Gleitführung mit Tiefenanschlag Edelstahl V2A - 1.4301 für Führungsschiene 100 x 100 mm
- Eintauchtiefe max. 10 m (größere Tiefen auf Anfrage)

Volle Kraft gegen Schwimm- und Sinkschichten!

For medium to thin liquids!

- Three phase motor 400 V, 50 Hz, 1,450 rpm, electric motor with oil filling
- Insulating category F = 155 °C, protection category IP68
- Thermo-control for each phase as overheating protection
- Motor housing in stainless steel 1.4404
- Gearbox housing and motor cover made of cast iron coated with 2-component plastic paint
- Planetary gear
- Manifold titled progressive stainless steel impeller, **rotational Speed 373 rpm**
- As standard highly wear-resistant slide ring sealing
- Electric cable: 10 m with cast screw connection and 10 stainless steel cable clamps with rubber inserts and stainless steel shackles
- Special electric cable with source-bodies as protection against humidity along the length of the cable, with interior FEP sheath and exterior polyurethane sheath
- Stainless steel 1.4301 sliding guide with depth stop for guide rail 100 x 100 mm
- Submersion depth max. 10 m (other depths on request)

With full power against floating and sinking layers!

Bei den Stallkamp Tauchmotor-Rührwerken der neuen Generation wird die bewährte Stallkamp-Qualität mit technischen Verbesserungen gekoppelt. Die Drehzahl der Generation 3 erhöht sich auf 373 U/min. Außerdem wird das Motorgehäuse nicht mehr geschweißt sondern mit der Stallkamp-Pressen tiefgezogen. Der Propeller wird von geschraubten Einzelflügelblättern auf geschweißte Rührflügel umgestellt. So wird das Stallkamp Tauchmotor-Rührwerk (TMR 3) zum langlebigen Turbo in Ihrer Anlage.

The new generation of Stallkamp submersible motor agitators combines proven Stallkamp quality with technical improvements. The rotational speed of generation 3 rises to 373 rpm. The welded motor casing is replaced by a casing that is deepened from one part with the Stallkamp-press. And the screwed single blades for the impeller are replaced by welded blades. The Stallkamp agitator will be the durable turbo-charge in your system.

Anwendungen:

- Das Rührwerk ist für folgende Einsätze in mittel- bis dünnflüssigen Medien vorgesehen: Aufrühren bzw. Homogenisieren von Gülle in Endlagern, Vorgruben, und Güllekanälen. Ebenfalls ist das Aufrühren bzw. Homogenisieren von Industrieabwasser in Industrieanlagen möglich.

Applications:

- The agitator is intended for the following applications in medium to thin liquids: Agitation and/or homogenisation of manure in final storage sites, reception pits and manure channels. Agitation and/or homogenisation of industrial sewage in industrial systems is also possible.

Ihre Vorteile:

- Eintauchtiefe individuell einstellbar
- Flüssigkeitsstrahl und Strömungsrichtung nach Bedarf regulierbar
- Hohe Rührleistung
- Optimale Homogenisierung der Medien
- Gutes Preis-Leistungsverhältnis
- Hochwertige Qualität aus eigener Herstellung

Your benefits:

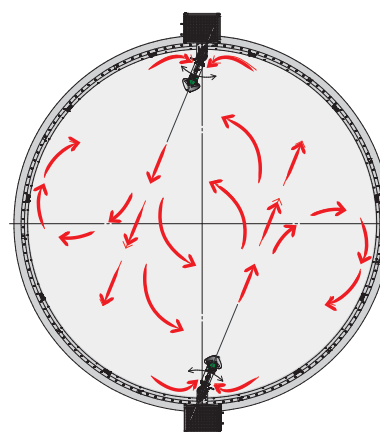
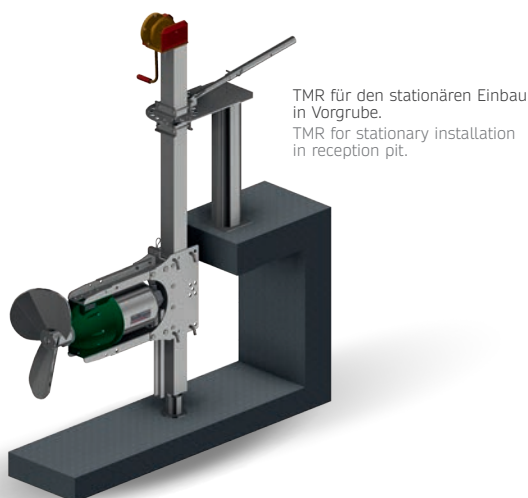
- Individually adjustable submersion depth
- Liquid jet and direction of flow can be adjusted as required
- High-powered agitation
- Optimum media homogenisation
- Excellent value for money
- High quality from our in-house manufacturing

Technische Daten | Technical data

Typ Type	Motorleistung Motor power	Anlauf Start-up	Nennstrom Nominal current	Erforderliche Absicherung Required protection (fuses)	Drehzahlen Motor/Propeller rotational speed	Umwälzmenge Circulation quantity	Max. Schubkraft Max. thrust force	Gewicht kpl. Compl. weight		
	kW		A bei 50 Hz	A bei 60 Hz	A Träge (delay)	U/min rpm bei 50 Hz	U/min rpm bei 60 Hz	m³/h	N	kg
TMR 3 040	4,0	direkt	9,0	-	16	1.450 / 373	-	2.238	673	105
TMR 3 055	5,5	Y / Δ	11,4	-	20	1.450 / 373	-	2.826	857	110
TMR 3 075	7,5	Y / Δ	16,0	13,3	25	1.450 / 373	1.750 / 447	3.544	1.095	137
TMR 3 110	11,0	Y / Δ	22,1	19,3	32	1.450 / 373	1.750 / 447	5.103	1.965	177
TMR 3 170	17,0	Y / Δ	33,0	30,1	50	1.450 / 373	1.750 / 447	6.392	2.697	187
TMR 3 220	22,0	Y / Δ	43,0	37,0	63	1.450 / 373	1.750 / 447	7.359	3.376	197

Unser Speedy mit besonders hoher Drehzahl speziell für Schweinegülle!
Our Speedy with a very high rotational speed especially for pig manure!

TMR 075S	7,5	Y / Δ	16,0	-	25	1.450 / 483	-	4.650	921	137
-----------------	------------	--------------	-------------	----------	-----------	--------------------	----------	--------------	------------	------------

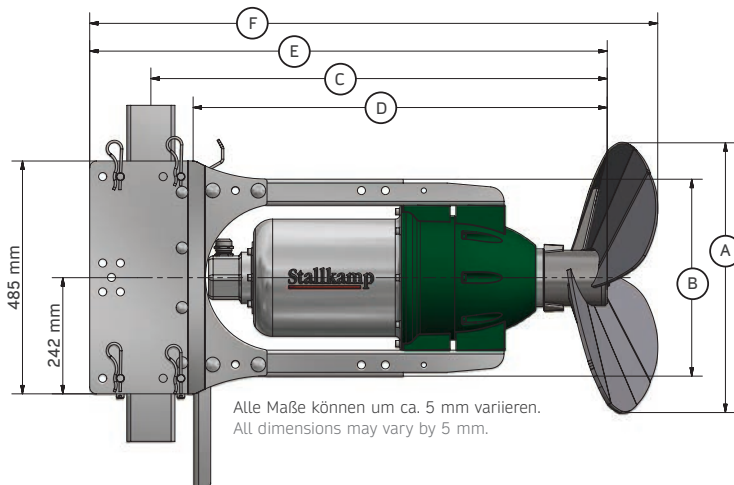


Beispielhafte Einstellung TMR in Güllebehälter.
Example setting of TMR in manure tanks.

TMR 3

Nachrüstbar in jeder Anlage mit 100 x 100 mm, 120 x 120 mm, 150 x 150 mm Führungsschiene.

Can be retrofitted in any system with 100 x 100 mm, 120 x 120 mm, 150 x 150 mm guide rail.



Alle Maße können um ca. 5 mm variieren.
All dimensions may vary by 5 mm.

Typ Type	A bei 50 Hz	A bei 60 Hz	B	C	D	E	F
	mm	mm	mm	mm	mm	mm	mm
TMR 3 040	450	-	368	829	739	956	992
TMR 3 055	500	-	368	829	739	956	1.012
TMR 3 075	550	450	368	829	739	956	1.034
TMR 3 110	610	500	410	952	862	1.079	1.183
TMR 3 170	650	550	410	952	862	1.079	1.208
TMR 3 220	700	610	410	952	862	1.079	1.233
TMR 075S	450	-	368	829	739	956	1.034

Abmessungen | Dimensions



TMR mit gasdichter Wandbetätigung für Betonbehälter (auch für Stahlbehälter erhältlich).
TMR with gas-tight wall actuation for concrete tanks (available also for steel tanks).

TMR mit Hebevorrichtung.
TMR with lifting gear.

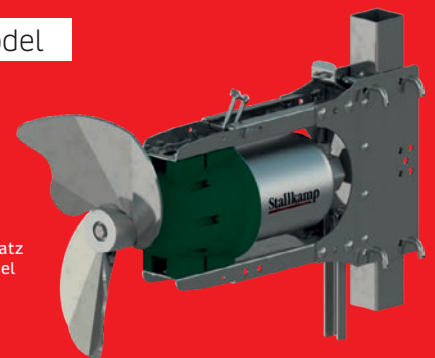


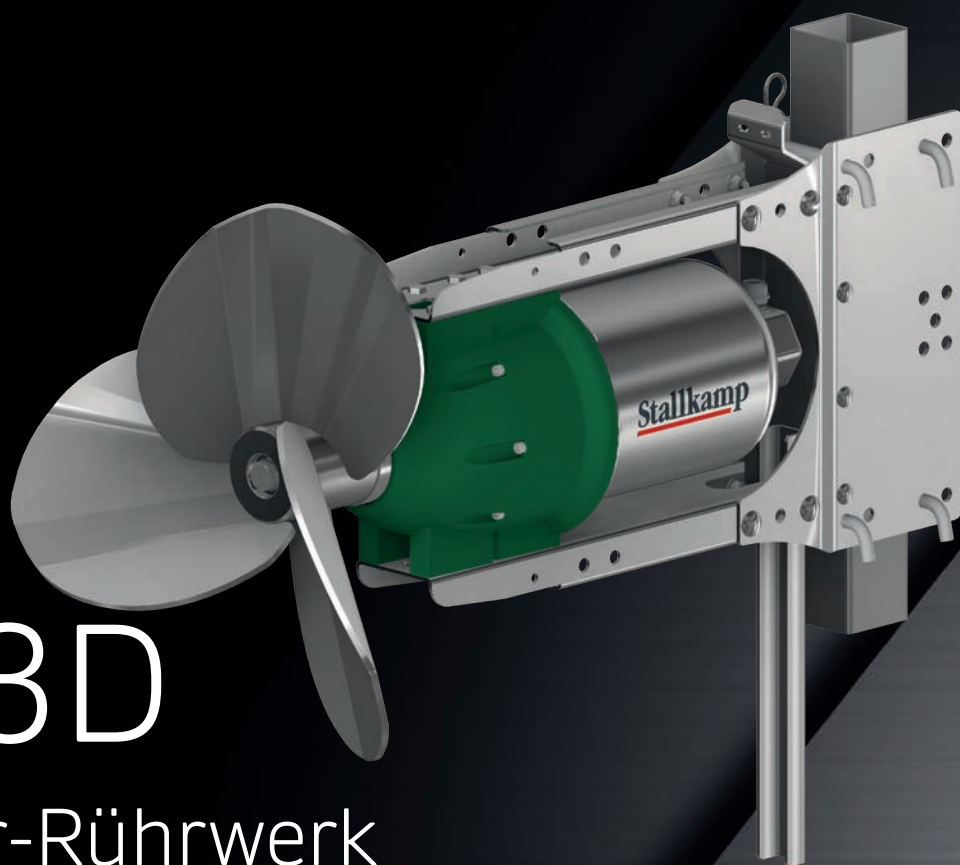
Rührwerksmodell | Agitator model

TMR 3L

Das »L« in der Bezeichnung steht für »Langfaser«. Modelle mit diesem Kürzel sind speziell für den Einsatz in Medien mit hohem Faseranteil ausgelegt. Die Flügel sind entsprechend konstruiert, um langfaserige Bestandteile effizient zu verarbeiten und ein zuverlässiges Rührverhalten sicherzustellen.

The »L« stands for »long fiber«. These Models are specially designed for use in media with a high fiber content. The blades are designed accordingly to efficiently process long-fiber components and ensure reliable agitation behavior.





TMR 3D

Tauchmotor-Rührwerk

Submersible motor agitator

Für mittel- bis dickflüssige Medien!

- Drehstrommotor 400 V, 50 Hz, 1450 U/min, Elektromotor mit Ölfüllung
- Isolierklasse F=155° C, Schutzart IP68
- Thermoüberwachung je Phase als Überhitzungsschutz
- Motorgehäuse aus Edelstahl V4A 1.4404
- Getriebegehäuse und Motordeckel aus Werkstoff GG mit 2-Komponenten-Kunststofflack beschichtet
- Planetengetriebe
- Mehrfach gekanteter progressiv gestellter Propeller aus Edelstahl, **Drehzahl 273 U/min**
- Abdichtung: serienmäßig hochverschleißfeste Gleitringdichtung
- Elektrokabel: 10 m mit vergossener Verschraubung und 10 Kabelschellen V2A mit Gummieinlage und Schäkel V2A
- Elektrospezialkabel mit Quellkörpern als Feuchtigkeitsschutz in Kabellängsrichtung, mit einer inneren Ummantelung aus FEP und einer äußeren Ummantelung aus Polyurethan
- Gleitführung mit Tiefenanschlag Edelstahl V2A - 1.4301 für Führungsschiene 100 x 100 mm
- Eintauchtiefe max. 10 m (größere Tiefen auf Anfrage)

Volle Kraft gegen Schwimm- und Sinkschichten!

For medium to thick liquids!

- Three phase motor 400 V, 50 Hz, 1,450 rpm, electric motor with oil filling
- Insulating category F = 155 °C, protection category IP68
- Thermo-control for each phase as overheating protection
- Motor housing in stainless steel 1.4404
- Gearbox housing and motor cover made of cast iron coated with 2-component plastic paint
- Planetary gear
- Manifold titled progressive stainless steel impeller, **rotational speed 273 rpm**
- As standard highly wear-resistant slide ring sealing
- Electric cable: 10 m with cast screw connection and 10 stainless steel cable clamps with rubber inserts and stainless steel shackles
- Special electric cable with source-bodies as protection against humidity along the length of the cable, with interior FEP sheath and exterior polyurethane sheath
- Stainless steel 1.4301 sliding guide with depth stop for guide rail 100 x 100 mm
- Submersion depth max. 10 m (other depths on request)

With full power against floating and sinking layers!

TMR 3D

Anwendungen:

- 3-flügeliges optimiertes Rührwerk mit altbewährter Drehzahl zum Aufrühren und Homogenisieren von mittel- bis dickflüssigen Medien, wie z. B. Aufrühren im Güllebehälter, Güllekanal oder Güllevorgrube, Klär- und Industrieabwasser

Applications:

- 3 blade optimised agitator with established rotational speed to mix up and homogenise medium to thick liquids, e.g. mixing in liquid manure storage tank, slurry canal or slurry pit or waste water.

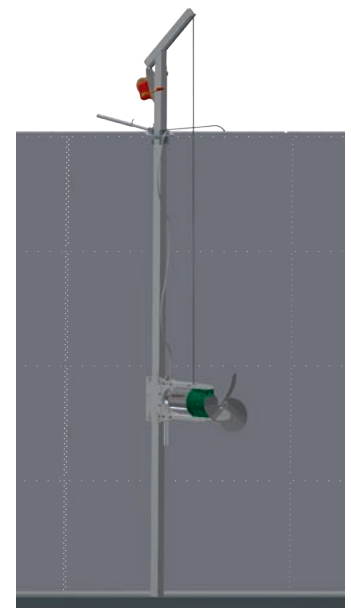
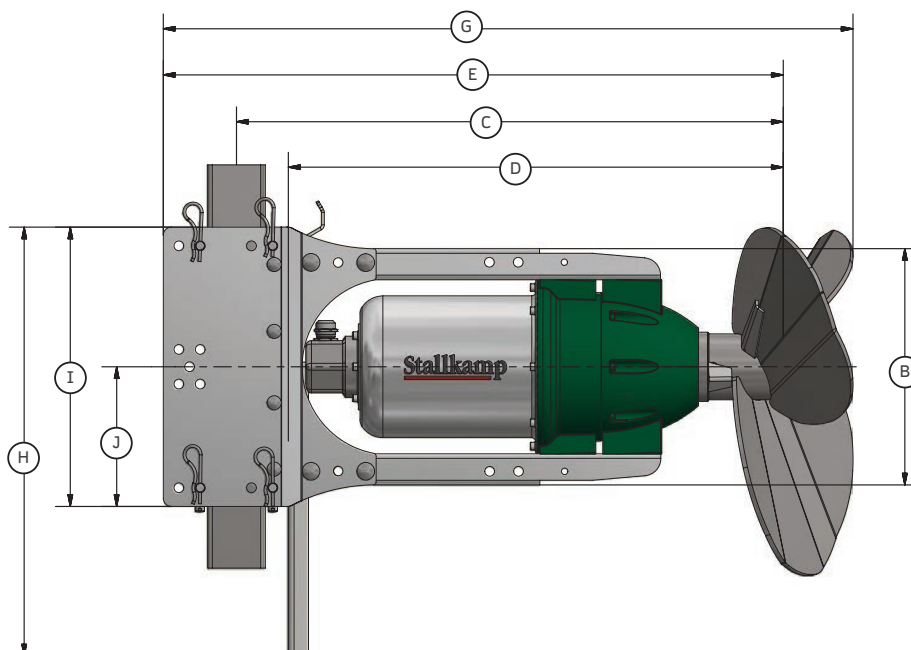
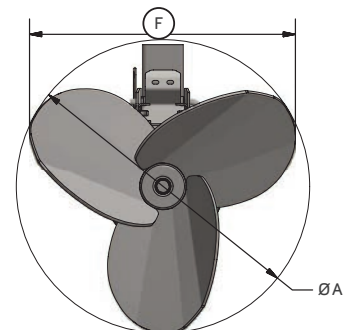
Technische Daten | Technical data

Typ Type	Motorleistung Motor power	Anlauf Start-up	Nennstrom Nominal current	Erforderliche Absicherung Required protection (fuses)	Drehzahlen Motor/Propeller Motor/propeller rotational speed	Umwälzleistung Circulation rate	Max. Schubkraft Max. thrust force	Gewicht Kpl. Comp. weight
	kW		A bei 50 Hz	A Träge (delay)	U/min rpm bei 50 Hz	m ³ /h	N	kg
TMR 3D 040	4,0	direkt	8,5	16	1.450 / 273	2.374	842	109
TMR 3D 055	5,5	Y / Δ	11,7	20	1.450 / 273	3.046	1.126	114
TMR 3D 075	7,5	Y / Δ	15,6	25	1.450 / 273	3.798	1.547	141
TMR 3D 110	11,0	Y / Δ	22,7	32	1.450 / 273	5.364	2.936	181
TMR 3D 170	17,0	Y / Δ	35,4	50	1.450 / 273	6.638	3.723	191
TMR 3D 220	22,0	Y / Δ	42,8	63	1.450 / 273	7.622	4.656	201

Abmessungen | Dimensions

Typ Type	A bei 50 Hz	B	C	D	E	F	G	H	I	J
	mm	mm	mm	mm	mm	mm	mm	mm	mm	mm
TMR 3D 040	500	368	829	739	956	445	1.000	615	453	226,5
TMR 3D 055	550	368	829	739	956	490	1.020	615	453	226,5
TMR 3D 075	600	368	829	739	956	540	1.040	615	453	226,5
TMR 3D 110	650	410	952	862	1.079	590	1.150	745	485	242,5
TMR 3D 170	725	410	952	862	1.079	660	1.170	745	485	242,5
TMR 3D 220	775	410	952	862	1.079	710	1.215	745	485	242,5

Alle Maße können um ca. 5 mm variieren.
All dimensions may vary by 5 mm.

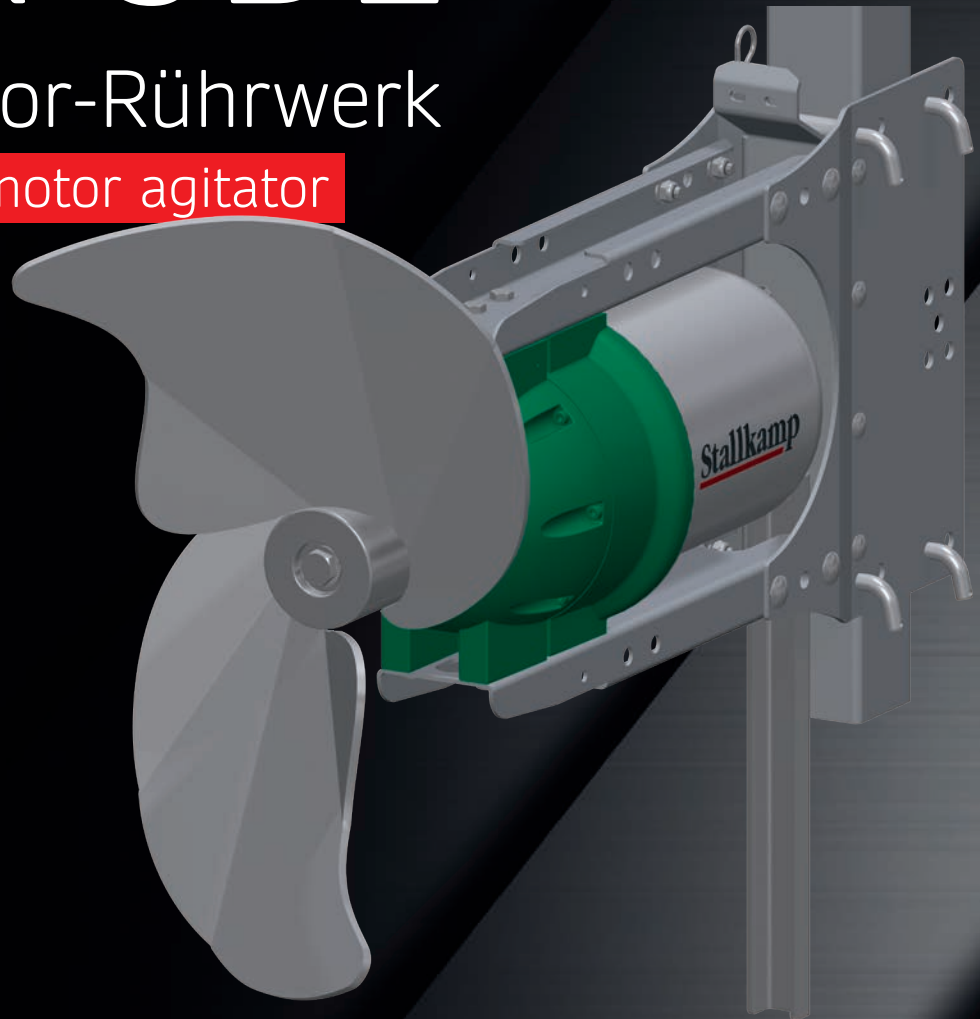


TMR 3D mit Führungsschiene im Edelstahl-Hochbehälter. | TMR 3D with guide rail in stainless steel storage tank.

TMR 3DL

Tauchmotor-Rührwerk

Submersible motor agitator



Volle Kraft gegen Schwimm- und Sinkschichten!

- Besonders resistent gegen Anhaftungen jeglicher Art
- Eintauchtiefe individuell einstellbar
- Flüssigkeitsstrahl und Strömungsrichtung nach Bedarf regulierbar
- Hohe Rührleistung
- Optimale Homogenisierung der Medien
- Gutes Preis-Leistungs-Verhältnis
- Hochwertige Qualität aus eigener Herstellung

2-flügeliges, optimiertes Rührwerk zum Aufrühren von dickflüssigen und faserhaltigen Medien im Güllebehälter oder in der Güllevorgrube sowie zum Homogenisieren von Biomasse, Klär- und Industrieabwasser.

With full power against floating and settling layers!

- Particularly resistant to deposits of any kind
- Individually adjustable submersion depth
- Liquid jet and direction of flow can be adjusted as required
- High-powered agitation
- Optimum media homogenisation
- Excellent value for money
- High-quality from our in-house manufacturing

Optimised double blade agitator for the agitation and homogenisation of viscous and fibrous media, such as agitation in a manure tank or manure receiving tank or the homogenisation of bio-mass, waste water or industrial sewage.

TMR 3DL

Tauchmotorrührwerk mit verbesserter Rührwirkung und hoher Umwälzleistung durch den optimierten, zweiflügligen Rührflügel für dickflüssige und besonders faserhaltige Medien zur Nutzung im Fermenter, Gülle- oder Abwasserbehälter.

Für dickflüssige und faserhaltige Medien:

- Drehstrommotor 400 V, 50 Hz, 1450 U/min, Elektromotor mit Ölfüllung
- Isolierklasse F=155° C, Schutzart IP68
- Thermoüberwachung je Phase als Überhitzungsschutz
- Motorgehäuse aus Edelstahl V4A 1.4404
- Getriebegehäuse und Motordeckel aus Werkstoff GG mit 2-Komponenten-Kunststofflack beschichtet
- Planetengetriebe
- Mehrfach gekanteter progressiv gestellter Propeller aus Edelstahl, Drehzahl 273 U/min
- Serienmäßig hochverschleißfeste Gleitringdichtung
- Elektrokabel (10 m) mit vergossener Verschraubung und 10 Kabelschellen V2A mit Gummieinlage und Schäkel V2A
- Elektrospzialkabel mit Quellkörpern als Feuchtigkeitsschutz in Kabellängsrichtung, mit einer inneren Ummantelung aus FEP und einer äußeren Ummantelung aus Polyurethan
- Gleitführung mit Tiefenanschlag Edelstahl V2A 1.4301 für Führungsschiene 100 x 100 mm
- Eintauchtiefe max. 10 m (größere Tiefen auf Anfrage)

Submersible motor agitator with an improved agitation effect and high circulation rate thanks to the optimised double agitator blade for viscous and particularly fibrous media for use in digester, manure or waste water tanks.

For viscous and fibrous media:

- Three phase motor 400 V, 50 Hz, 1450 rpm, electric motor with oil filling
- Insulating category F=155° C, protection category IP68
- Thermo-control for each phase as overheating protection
- Motor housing in V4A 1.4404 stainless steel
- Gearbox housing and motor cover made of cast iron material coated with 2-component plastic lacquer
- Planetary gear
- Multi-edged progressive propeller made of stainless steel, rotational speed 273 rpm
- Sealing: highly wear-resistant slide ring seal as standard
- Electric cable: 10 m with cast screw connection and 10 V2A cable clamps with rubber inserts and V2A shackles
- Special electric cable with water-blocking devices as moisture protection along the length of the cable, with interior FEP sheathing and exterior polyurethane sheathing
- Slide bearing with V2A 1.4301 stainless steel system to prove the capacitive level for 100 x 100 mm guide rail
- Submersion depth max. 10 m (greater depths on request)

Rührwerksmodel | Agitator model

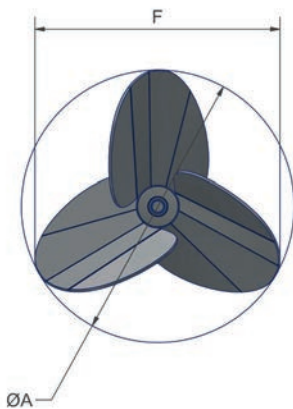
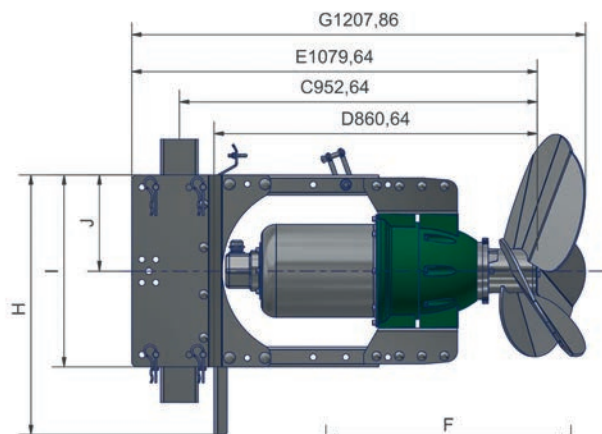
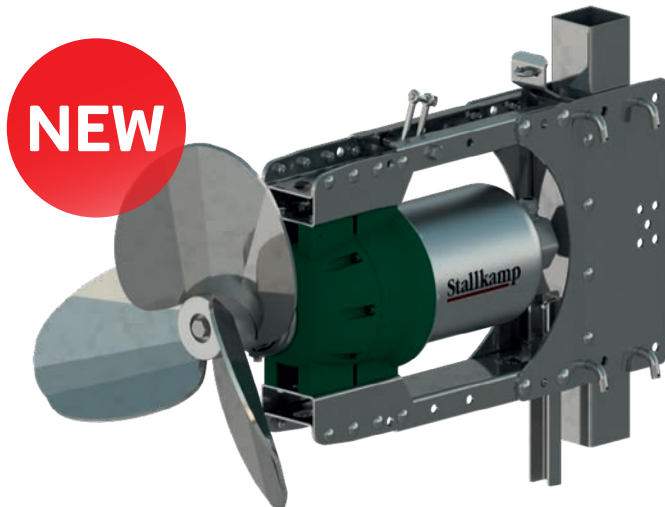
TMR 3DB

Robuste Technik für Biogasanlagen

Das »B« in der Bezeichnung steht für »Biogas«. Diese Rührwerke verfügen unter anderem über eine Gleitführung mit optimierter Umströmung, eine Flügelnaube mit Einstich zur Selbstreinigung sowie eine zusätzliche Gleitringdichtung. Dadurch sind sie besonders robust und ideal für den dauerhaften Betrieb in Biogasanlagen geeignet.

Robust technology for biogas plants

The »B« stands for »biogas«. These agitators feature, among other things, a slide guide with optimized flow, a blade hub with a recess for self-cleaning and an additional mechanical seal. This makes them particularly robust and ideal for continuous operation in biogas plants.



Typ Type	Abmessungen Dimensions									
	A bei 50 Hz	A bei 60 Hz	C	D	E	F	G	H	I	J
3DB	mm	mm	mm	mm	mm	mm	mm	mm	mm	mm
TMR 110	650	956	956	864	1084	590	1210	690	510	255
TMR 170	725	600	956	864	1084	660	1210	690	510	225
TMR 170	775	650	1005	910	1125	710	1260	765	510	255

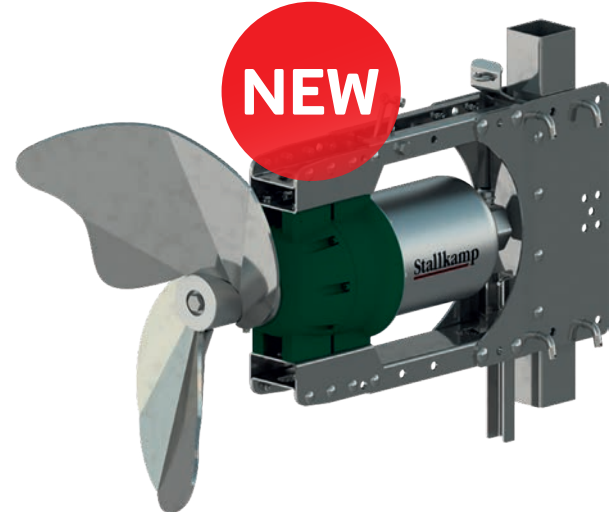
Alle Maße können um ca. 5 mm variieren. Mind. Grubenöffnung (G+10) x (F+10) | All dimensions may vary by 5 mm. Minimum pit opening (G+10) x (F+10)

Typ Type	Technische Daten Technical data							
	Motorleistung Motor power	Anlauf Start-up	Nennstrom Nominal current	Nennstrom Nominal current	Erforderliche Absicherung Required protection (fuses)	Drehzahlen Motor/Propeller Motor/propeller rotational speed	Unwärmemenge Circulation quantity	Gewicht, kg Compl. weight
3DB	kW		A bei 50 Hz	A bei 60 Hz	A Träge (delay)	U/min rpm	m³/h	kg
TMR 110	11,0	Y/Δ	22,7	19,3	32	1.450 / 273	5.364	207
TMR 170	17,0	Y/Δ	35,4	30,1	50	1.450 / 273	6.638	247
TMR 170	22,0	Y/Δ	42,8	37,0	63	1.450 / 273	7.622	272

Alle Propellerleistungsdaten beziehen sich auf Reinwasser! Betriebsspannung 400 V / 50 Hz, Schutzart IP68. Änderungen vorbehalten. | All data refers to water! Operating voltage 400 V / 50 Hz, protection class IP68. Subject to change without notice.

Rührwerksmodel | Agitator model

TMR 3DBL

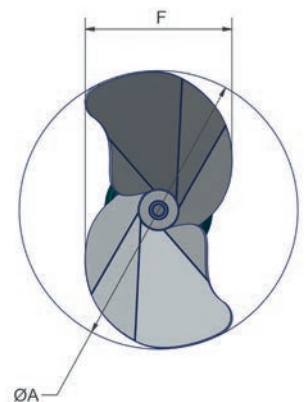
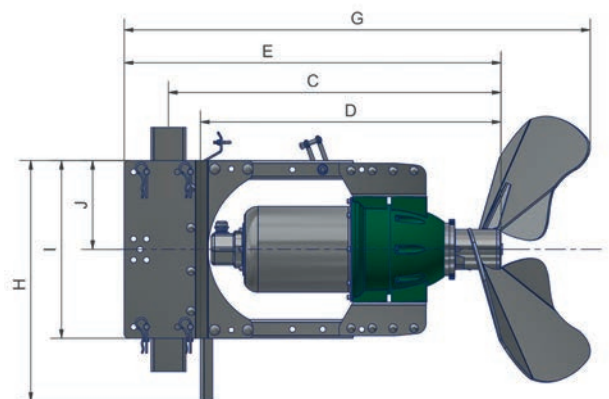


Maximale Rührleistung bei faserreiche und hochviskosen Medien

Das Kürzel »B/L« kennzeichnet Modelle, die sowohl für den Einsatz in Biogasanlagen als auch für Medien mit hohem Faseranteil ausgelegt sind. Sie verfügen über speziell konstruierte Flügel für die effiziente Verarbeitung langfaseriger Bestandteile sowie über eine Gleitführung mit optimierter Umströmung, eine Flügelnahe mit Einstich zur Selbstreinigung und eine zusätzliche Gleitringdichtung. Damit bieten sie höchste Betriebssicherheit, Effizienz und Zuverlässigkeit bei der Verarbeitung anspruchsvoller, faserreicher Biogassubstrate.

Maximum performance with fibrous biogas substrates

»B/L« identifies models that are designed for use in biogas plants as well as for media with a high fiber content. They feature specially designed blades for the efficient processing of long-fiber components, as well as a slide guide with optimized flow, a blade hub with a recess for self-cleaning and an additional mechanical seal. This means they offer maximum operational safety, efficiency, and reliability when processing demanding, fiber-rich biogas substrates.



Abmessungen | Dimensions

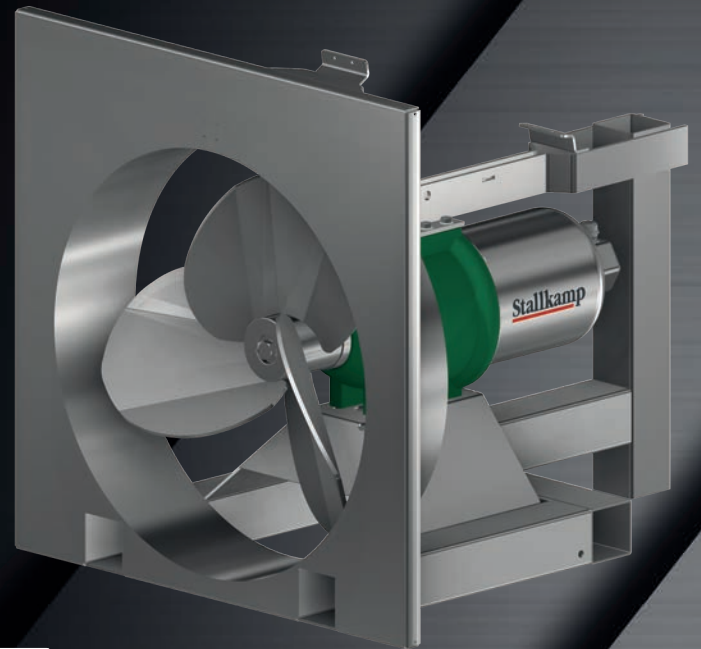
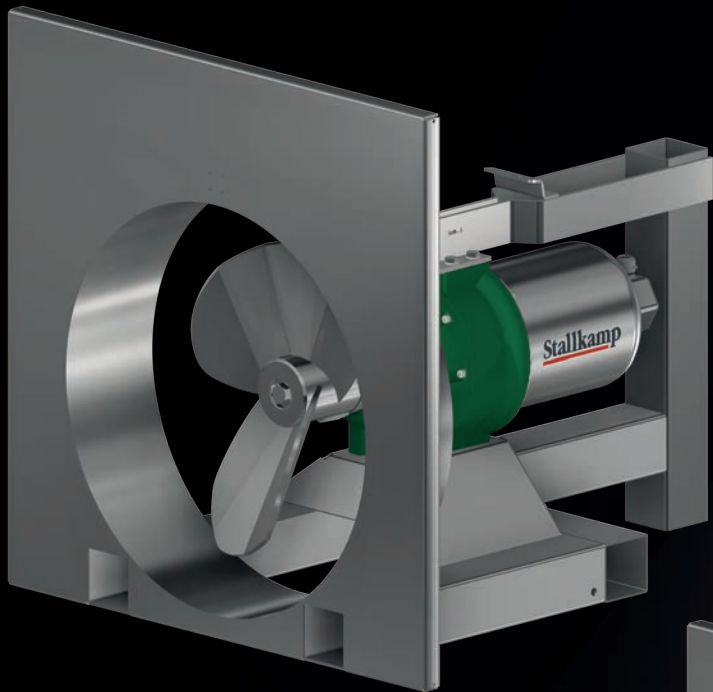
Typ Type	A bei 50 Hz	A bei 60 Hz	C	D	E	F	G	H	I	J
3DBL	mm	mm	mm	mm	mm	mm	mm	mm	mm	mm
TMR 110	725	600	956	864	1084	365	1285	690	510	255
TMR 170	775	650	956	864	1084	415	1340	690	510	225
TMR 170	825	725	1005	910	1125	480	1432	765	510	255

Alle Maße können um ca. 5 mm variieren. Mind. Grubenöffnung (G+10) x (F+10) | All dimensions may vary by 5 mm. Minimum pit opening (G+10) x (F+10)

Technische Daten | Technical data

Typ Type	Motorleistung Motor power	Anlauf Start-up	Nennstrom Nominal current	Nennstrom Nominal current	Erforderliche Absicherung Required protection (fuses)	Drehzahlen Motor/Propeller Motor/propeller rotational speed	Umwälzmenge Circulation quantity	Gewicht kpl. Compl. weight
3DBL	kW		A bei 50 Hz	A bei 60 Hz	A Träge (delay)	U/min rpm	m ³ /h	kg
TMR 110	11,0	Y/Δ	22,7	19,3	32	1.450 / 273	6.909	205
TMR 170	17,0	Y/Δ	35,4	30,1	50	1.450 / 273	8.628	247
TMR 170	22,0	Y/Δ	42,8	37,0	63	1.450 / 273	9.860	275

Alle Propellerleistungsdaten beziehen sich auf Reinwasser! Betriebsspannung 400 V / 50 Hz, Schutzart IP68. Änderungen vorbehalten. | All data refers to water! Operating voltage 400 V / 50 Hz, protection class IP68. Subject to change without notice.



TMR 3Z TMR 3DZ

Tauchmotor-Rührwerk
im Zirkulationsrahmen

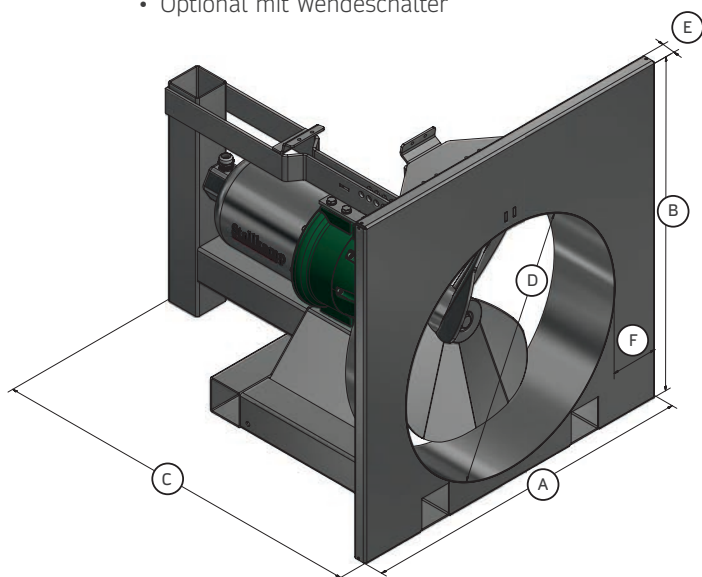
Submersible motor agitator in the circulation frame

TMR 3Z
TMR 3DZ

Die Stallkamp Tauchmotor-Rührwerke im Zirkulationsrahmen sind optimal geeignet um Ring- oder Zirkulationsysteme unterhalb des Stalls aufzurühren. Der Einsatz von mehr als einem Gerät ist je nach Stall (Systemgesamtlänge/Kanalbreite/-tiefe) möglich. Durch eine Steuerung mittels z. B. Zeitschaltuhren lassen sich effiziente Ergebnisse erzielen.

Ihre Vorteile:

- Stationärer Einbau
- Kein sichtbarer Motor an der Außenseite des Stalls
- Einsetzbar mit U- oder Z-Profil
- Optional auch für Systeme mit Gleitschienen
- Schottbleche aus V2A 1.4301
- Optimale Aufrühreigenschaften durch Zwang des Mediums durch das Rührwerk
- Keine Vorgrube mehr erforderlich
- Optional mit Wendeschalter



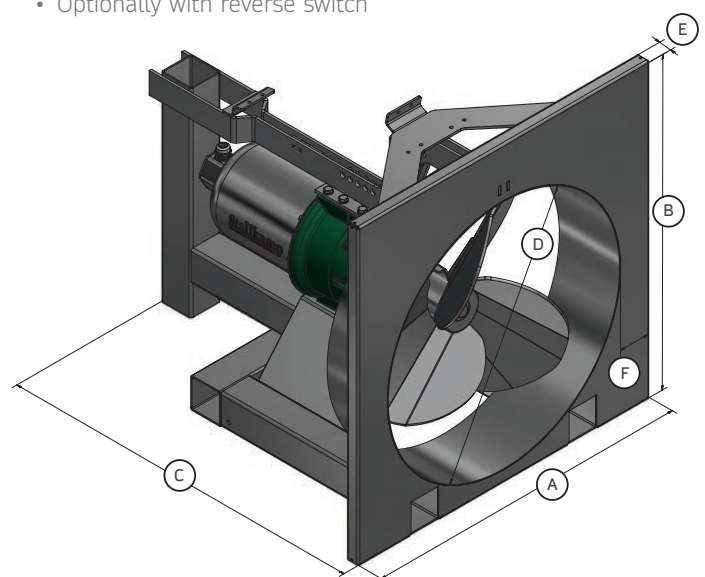
Abmessungen TMR 3Z | Dimensions TMR 3Z

Typ Type	A	B	C	Ø Flügel Ø blade	D	E	F
	mm	mm	mm	mm	mm	mm	mm
TMR 3Z 075	970	975	950	550	600	38	185
TMR 3Z 110	970	975	1.033	610	660	38	155
TMR 3Z 170	970	975	1.095	650	700	38	135
TMR 3Z 220	970	975	1.145	700	750	38	110
TMR 075S	970	975	879	450	500	38	235

The Stallkamp submersible motor agitators in circulation frame are optimally suited for agitating ring or circulation systems underneath the animal shed. It is possible to use more than one device, depending on the animal shed (system overall length / channel width or depth). Efficient results can be achieved thanks to a control, e.g. with time switches.

Your benefits:

- Stationary installation
- No motor visible outside the animal shed
- Can be used with U or Z-profile
- Optionally also for systems with sliding rails
- Bulkhead plates made from 1.4301 stainless steel
- Optimum agitation characteristics by forcing the medium through the agitator
- A reception pit is no longer necessary
- Optionally with reverse switch



Abmessungen TMR 3DZ | Dimensions TMR 3DZ

Typ Type	A	B	C	D	E	F
	mm	mm	mm	mm	mm	mm
TMR 3 DZ 075	970	975	964	660	38	310
TMR 3 DZ 110	970	975	1.095	700	38	270
TMR 3 DZ 170	970	975	1.120	775	38	195
TMR 3 DZ 220	970	975	1.145	825	38	145

Alle Maße können um ca. 5 mm variieren.
All dimensions may vary by 5 mm.

Das TMR 3Z ist für Güllekanäle mit mittel- bis dünnflüssiger Gülle, während das TMR 3DZ bei mittel- bis dickflüssiger Gülle eingesetzt wird. Die Leistungsdaten entnehmen Sie S. 4 (TMR 3) und S. 7 (TMR 3D).

TMR 3Z is intended for canals with medium to thin slurry, whereas, TMR 3DZ is applied in canals with medium to thick slurry. You can find the technical data on page 4 (TMR 3) and page 7 (TMR 3D).

Optimale Zirkulation in jeder Kanalform und -größe

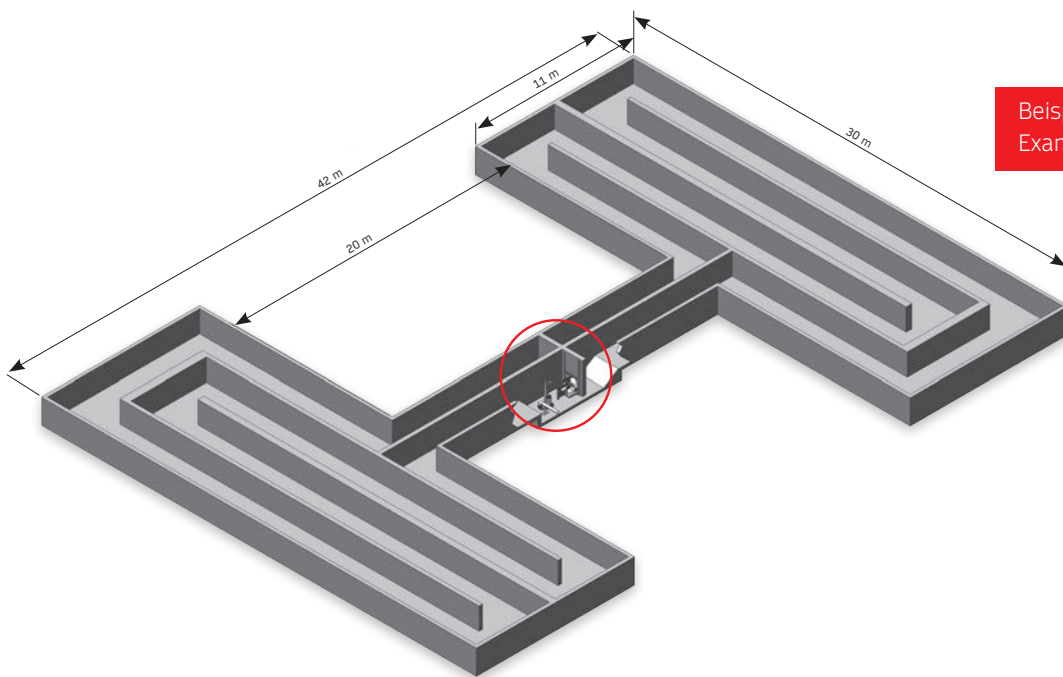
Elektromotoren 7,5 – 22,0 kW

- Drehstrommotoren 400 V, 50 Hz, 1.450 U/min
- Schutzart IP68, Isolierklasse F=155° C
- Thermoüberwachung je Phase als Überhitzungsschutz
- Motorgehäuse aus Edelstahl V4A 1.4404
- Getriebegehäuse und Motordeckel aus Werkstoff GG mit 2-Komponenten-Kunststofflack beschichtet
- Propellerdrehzahl beim **TMR 3Z 373 U/min**
Propellerdrehzahl beim **TMR 3DZ 273 U/min**
- Abdichtung: serienmäßig hochverschleißfeste Gleitringdichtung
- Elektrokabel mit vergossener Verschraubung, mit Quellschrauben in Kabellängsrichtung als Feuchtigkeitsschutz, spezielle PU-Außenummantelung
- Zirkulationsrahmen aus Edelstahl V2A 1.4301

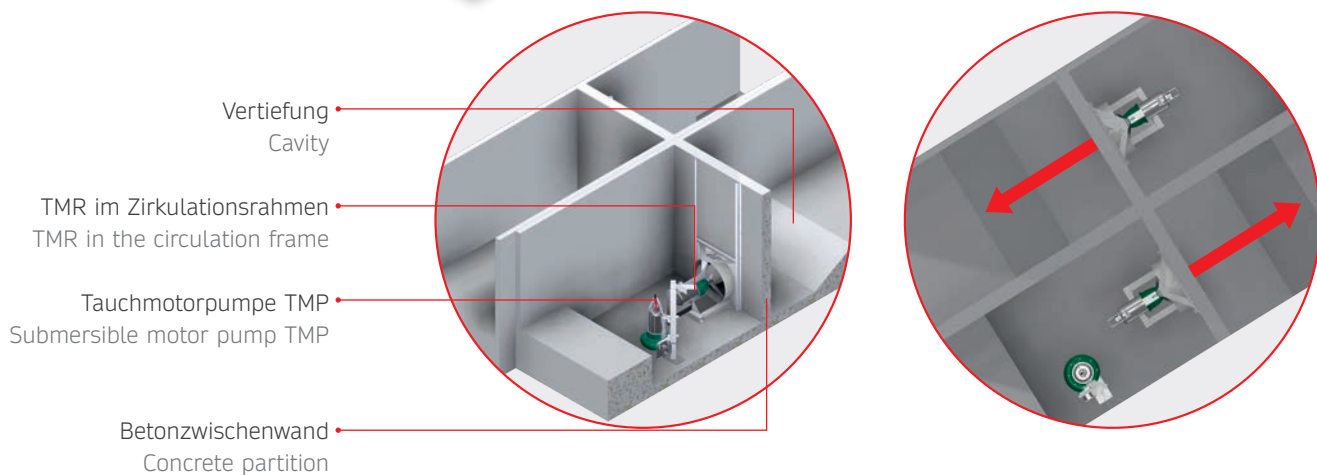
Optimum circulation in every channel shape and size

7.5 - 22.0 kW electric motors

- Three phase motors 400 V, 50 Hz, 1,450 rpm
- IP68 protection category, insulating category F = 155 °C
- Thermo-control for each phase as overheating protection
- Motor housing in V4A - 1.4404 stainless steel
- Pump housing and motor cover made from cast iron material coated with 2-component plastic lacquer
- Rotational speed of **TMR 3Z 373 rpm**
Rotational speed of **TMR 3DZ 273 rpm**
- Sealing: highly wear-resistant slide seal as standard
- Electric cable with moulded connection with water-blocking devices along the cable for moisture protection; special PU outer sheathing
- Circulation frame in V2A - 1.4301 stainless steel



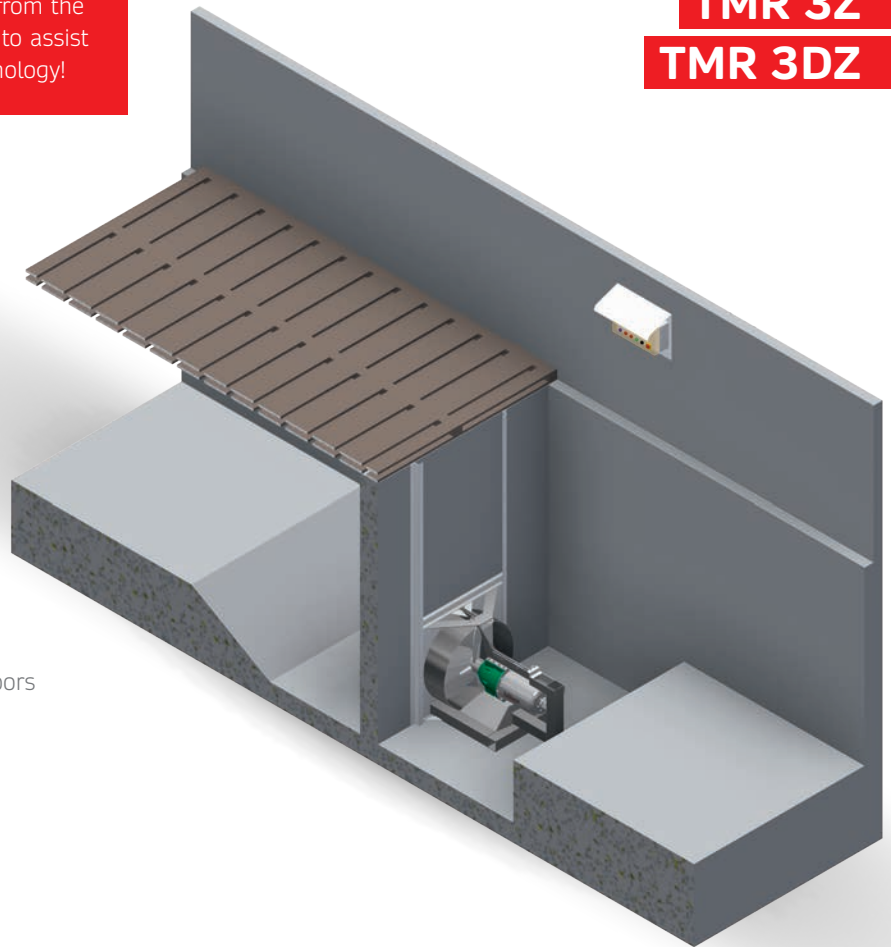
Beispiel Zirkulationssystem
Example of a circulation system



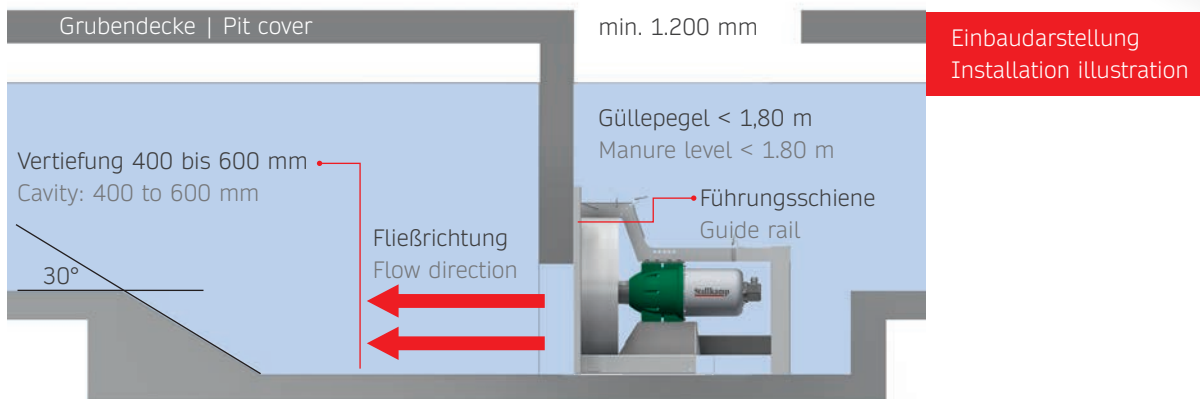
Beziehen Sie uns unbedingt bereits in der Planungsphase der Stallplanung zur Auslegung der Technik mit ein!

Please be sure to involve us straight from the planning phase of the shed planning to assist you in determining the required technology!

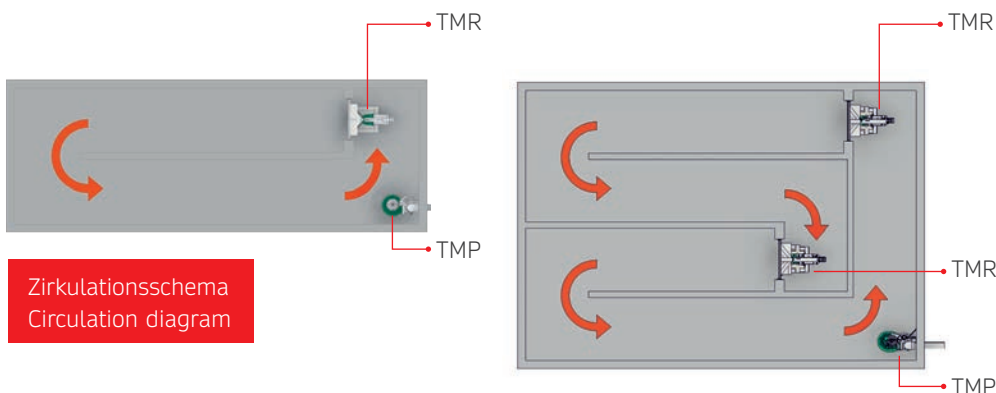
TMR 3Z
TMR 3DZ



Einbauschema unter Spaltboden
Installation diagram for slatted floors



Einbaudarstellung
Installation illustration



Zirkulationsschema
Circulation diagram

Fahrgestell Duo-Port mit TMR 3 | Duo-Port chassis with TMR 3

Elektromotoren mit 4,0 kW (400V/50Hz)

- Fahrgestell aus Stahl – feuerverzinkt
- Fahrgestellbreite max. 0,50 m (S) bzw. 0,60 m (R)
- Absenkbar auf bis zu 1,00 m (S) bzw. 2,00 m (R)
- Drehbar um 360°
- Optimale Aufrühreigenschaften

Ausführung Duo-Port „S“

- Mit Führungsschiene
- Rührflügel Ø 450 mm aus Edelstahl V2A 1.4301
- Mindestgrubenöffnung: 750 x 250 mm
- Motorschutz-Handschalter mit CEE-Stecker 16A

Ausführung Duo-Port „R“

- Mit geteilter Aufsatzschiene und Grubenbefestigung
- Rührflügel Ø 450 mm aus Edelstahl V2A 1.4301
- Mindestgrubenöffnung: 700 x 300 mm
- Motorschutz-Handschalter mit CEE-Stecker 16A

4.0 kW electric motors (400V/50Hz)

- Chassis made of hot-dip galvanized steel
- Max. chassis width: 0.50 m (S) or 0.60 m (R)
- Can be lowered to 1.00 m (S) or 2.00 m (R)
- Can rotate 360°
- Optimum agitation characteristics

Duo-Port "S" version

- With guide rail
- Agitator blade Ø 450 mm in 1.4301 stainless steel
- Minimum pit opening: 750 x 250 mm
- Motor protection manual switch with 16A CEE plug

Duo-Port "R" version

- With shared extension rail and pit fixing
- Agitator blade Ø 450 mm in 1.4301 stainless steel
- Minimum pit opening: 700 x 300 mm
- Motor protection manual switch with 16A CEE plug



Fahrgestell Trio-Port mit TMR 3D | Trio-Port chassis with TMR 3D

Elektromotor mit 5,5 und 7,5 kW (400V/50Hz)

- Dreirad-Fahrgestell feuerverzinkt
- Leichtgängiger, kugelgelagerter Drehkranz, 360° drehbar
- Spurbreitenverstellung
- Fahrgestell-Länge 2,00 m
- Absenkbar je nach Ausführung bis Grubentiefe 4,60 m
- Sicherheitsseilwinde mit V2A 1.4301 Drahtseil
- Teleskopführungsschiene für Ausführung 5,5 kW und 7,5 kW feuerverzinkt
- Grubenhalterung
- Bremse
- Stern-dreieck-Motorschuttschalter mit CEE-Stecker
- Mindestgrubenöffnung:
800 x 600 mm bei TMR 3D mit 5,5 kW
850 x 650 mm bei TMR 3D mit 7,5 kW

5.5 and 7.5 kW electric motor (400V/50Hz)

- Hot-dip galvanized three-wheeled chassis
- Low-friction slewing ring on ball bearings; can rotate 360°
- Track width adjustment of
- Chassis length: 2.00 m
- Can be lowered to a pit depth of 4.60 m, depending on the version
- Safety cable winch with 1.4301 stainless steel wire cable
- Hot-dip galvanized telescopic guide rail for 5.5 kW and 7.5 kW versions
- Pit support
- Brake
- Star-delta motor protection switch with CEE plug
- Minimum pit opening:
800 x 600 mm on TMR 3D with 5.5 kW
850 x 650 mm on TMR 3D with 7.5 kW



Dichtungskonzept TMR 3

TMR 3 sealing concept

Gleitringdichtung

Anpassungsfähig und hochverschleißfest

Gleitringdichtungen übernehmen die Abdichtung rotierender Wellen gegenüber eines Gehäuseteiles. Hauptkomponenten sind zwei aufeinander gleitende Bauteile (Gleitring). Einer der beiden Gleitringe sitzt starr im stationären Teil (Gehäuse), der andere Gleitring ist auf der rotierenden Welle befestigt.

Ihre Vorteile:

- Die Gleitringe bestehen aus einem korrosionsfreien und hochverschleißfesten Material. Dadurch werden die Gleitringe unempfindlich gegen Druckstöße und Temperaturschwankungen.
- Die Gleitringe sind serienmäßig mit einer innenliegenden Sinusbefederung ausgestattet
- Die Gleitringdichtung ist drehrichtungsunabhängig
- Die Gleitringdichtung kann in einem Medium mit bis zu +70° C eingesetzt werden

Slide ring seal

Adaptable and highly wear-resistant

The sealing of rotating shafts against a housing part is performed by mechanical seals. The main components are two components (slide ring) that slide on each other. One of the two slide rings is seated rigidly in the stationary part (housing) whereas the other slide ring is mounted on the rotating shaft.

Your benefits:

- The slip rings consist of a corrosion-proof and highly wear-resistant material. The slide rings are therefore unaffected by pressure surges and temperature fluctuations.
- The slide rings have an internal sinusoidal spring mechanism as standard
- The slide ring seal works in both directions of rotation
- The slide ring seal can be immersed in a medium temperature of up to +70 °C

Aufgrund der verbesserten Eigenschaften unserer Gleitringdichtung konnten die Wartungsintervalle unserer Tauchmotor-Rührwerke verlängert werden.

Thanks to the improved properties of our slide ring seal, our submersible motor agitators have longer maintenance intervals.

- 
- O-Ring HNBR (dichtend zum Gehäuse)
HNBR O-Ring (tight on the housing)
 - O-Ring HNBR (dichtend und axialausgleichend)
HNBR O-Ring (tight and axially compensating)
 - Gleitring inkl. Spannstift (feststehend Gehäuseseite)
Slide ring with roll pin (fixed on housing side)
 - Gleitring rotierend
Rotating slide ring
 - O-Ring NBR (dichtend zur Antriebswelle)
NBR O-Ring (tight on the drive shaft)
 - Sinusfeder zur Vorspannung der Gleitringe
Sinusoidal spring for pre-tension of slide rings





TMR 3i

Tauchmotor-Rührwerk (Ni-Resist)

Submersible motor agitator (Ni-Resist)

Für den Einsatz in besonders aggressiven Medien!

Elektromotoren 11,0 – 22,0 kW

- Drehstrommotoren 400 V, 50 Hz, 1.450 U/min
- Schutzart IP 68, Isolierklasse F = 155° C
- Thermoüberwachung je Phase als Überhitzungsschutz
- Motorgehäuse aus Edelstahl V4A 1.4404
- Getriebegehäuse und Motordeckel aus Edelstahlguß (Werkstoff Ni-Resist)
- Planetengetriebe
- **Propellerdrehzahl 373 U/min**
- Abdichtung: serienmäßig hochverschleißfeste Gleitringdichtung
- Elektrokabel mit vergossener Verschraubung, mit Quellkörpern in Kabellängsrichtung als Feuchtigkeitsschutz, spezielle PU-Außenummantelung und Kabelschutzschlauch
- Gleitführung mit Tiefenanschlag aus V2A 1.4301 inklusive Verstellmöglichkeit: 7° schwenkbar nach oben, 7° schwenkbar nach unten
- Rührflügel-Ausführung aus Edelstahl V2A 1.4301

For use in extremely aggressive media!

11.0 - 22.0 kW electric motors

- Three phase motors 400 V, 50 Hz, 1,450 rpm
- IP 68 protection category, insulating category F = 155 °C
- Thermo-control for each phase as overheating protection
- Motor housing in 1.4404 stainless steel
- Gearbox housing and motor cover in cast stainless steel (Ni-Resist material)
- Planetary gear
- **Propeller speed: 373 rpm**
- Sealing: highly wear-resistant slide ring seal as standard
- Electric cable with moulded connection with water-blocking devices along the cable for moisture protection; special PU outer sheathing and cable protection hose
- Slide bearing with system to prove the capacitive level made of 1.4301 stainless steel, including adjustment option: Can be swivelled 7° upwards; 7° downwards
- Agitator blade version in 1.4301 stainless steel

TMR 3i

Durch seine hohe Korrosionsbeständigkeit kommt dieses Modell hauptsächlich in Prozessen zum Einsatz, bei denen ein sehr aggressives Substrat vergärt wird. Das TMR 3i zeichnet sich durch eine hohe Resistenz bei relativ niedrigen pH Werten oder auch bei Einsatz von Hydrolyse-Verfahren bei höheren Temperaturen aus.

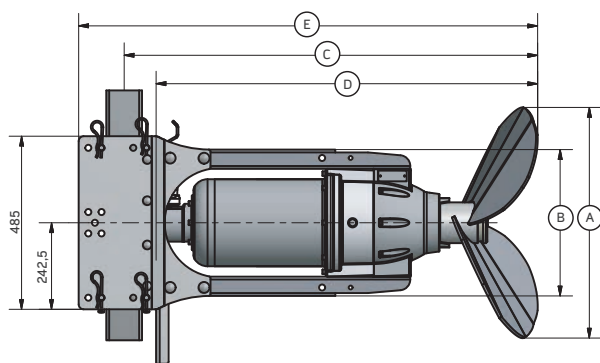
Anwendungen:

Das Rührwerk ist für die Durchmischung von Flüssigkeiten mit veränderlichem pH-Wert, allgemein von pH 5,3–pH 8,1 bei Raumtemperatur 20° C ausgelegt. Hierbei ist allerdings immer das Verhältnis von pH-Wert, Temperatur und chemischer Zusammensetzung des Mediums zu berücksichtigen.

Thanks to its high corrosion resistance, this model is mainly used in processes where a very aggressive substrate is fermented. The TMR 3i is distinguished by its high resistance at relatively low pH values or even with the use of hydrolysis processes at higher temperatures.

Applications:

The agitator is designed for the thorough mixing of liquids with a varying pH; generally pH 5.3 – 8.1 at a room temperature of 20 °C. The relationship between the pH, temperature and chemical composition of the medium must, however, be taken into account in this process.



Abmessungen | Dimensions

Typ Type	A	B	C	D	E
	mm	mm	mm	mm	mm
TMR 3i 110	610	410	1.119	992	1.209
TMR 3i 170	650	410	1.119	992	1.209
TMR 3i 220	700	410	1.210	1.083	1.300

Alle Maße können um ca. 5 mm variieren.
All dimensions may vary by 5 mm.

Rührwerksmodell | Agitator model

TMR 3iL



Das »L« in der Bezeichnung steht für »Langfaser«. Modelle mit diesem Kürzel sind speziell für den Einsatz in Medien mit hohem Faseranteil ausgelegt. Die Flügel sind entsprechend konstruiert, um langfaserige Bestandteile effizient zu verarbeiten und ein zuverlässiges Rührverhalten sicherzustellen.

The »L« stands for »long fiber«. These Models are specially designed for use in media with a high fiber content. The blades are designed accordingly to efficiently process long-fiber components and ensure reliable agitation behavior.

Technische Daten | Technical data

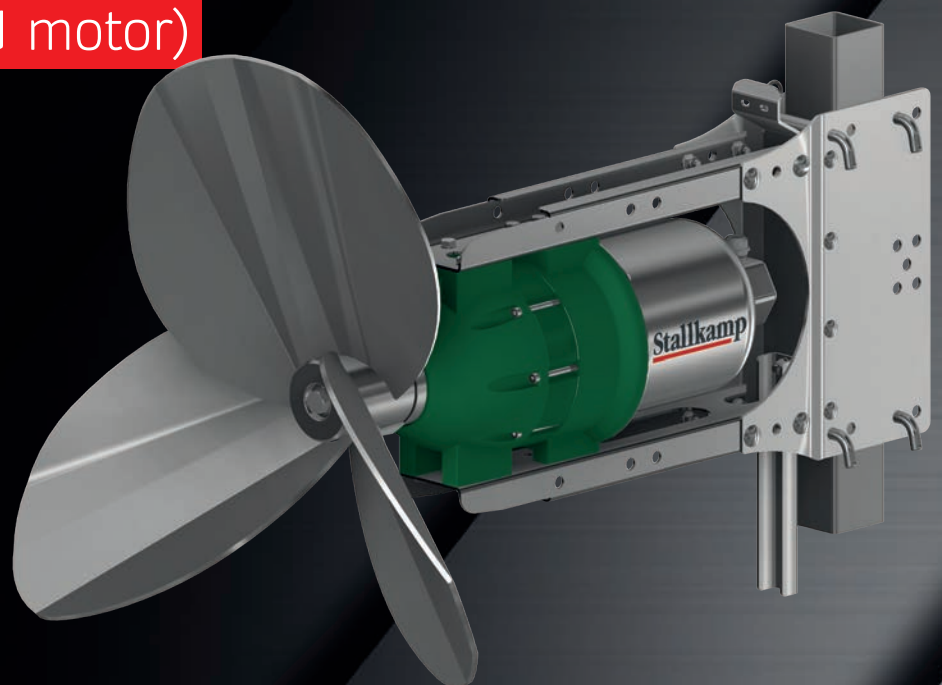
Typ Type	Motorleistung Motor power	Anlauf Start-up	Nennstrom Nominal current	Erforderliche Absicherung Required protection (fuses)	Drehzahlen Motor/Propeller Motor/propeller rotational speed	Umwälzmenge Circulation quantity	Max. Schubkraft Max. thrust force	Gewicht kpl. Compl. weight
	kw	Y / Δ	A	A Träge (delay)	U/min rpm	m³/h	N	kg
TMR 3i 110	11,0	Y / Δ	22,1	32	1.450 / 373	5.103	1.965	177
TMR 3i 170	17,0	Y / Δ	33,0	50	1.450 / 373	6.392	2.697	187
TMR 3i 220	22,0	Y / Δ	43,0	63	1.450 / 373	7.359	3.376	197

TMR 3M

Tauchmotor-Rührwerk (Mittelschnellläufer)

Submersible motor agitator

(intermediate speed motor)



Reduziert Ihre Stromkosten und rührt effektiv!

Elektromotoren 11,0 + 17,0 kW

- Drehstrommotoren 400 V, 50 Hz, 1.450 U/min
- Schutzart IP68, Isolierklasse F = 155° C
- Thermoüberwachung je Phase als Überhitzungsschutz
- Motorgehäuse aus Edelstahl V4A 1.4404
- Getriebegehäuse und Motordeckel aus Werkstoff GG mit 2-Komponenten Kunststofflack beschichtet
- Planetengetriebe mit **Propellerdrehzahl 128 U/min**
- Abdichtung: serienmäßig hochverschleißfeste Gleitringdichtung
- Elektrokabel mit vergossener Verschraubung, mit Querkörpern in Kabellängsrichtung als Feuchtigkeitsschutz, spezielle PU-Außenummantelung
- Gleitführung mit Tiefenanschlag aus V2A 1.4301 inklusive Verstellmöglichkeit: 7° schwenkbar nach oben, 7° schwenkbar nach unten
- Rührflügel-Ausführung aus Edelstahl V2A 1.4301
- Betrieb nur mit Softstarter

Cuts your energy costs and agitates effectively!

11.0 + 17.0 kW electric motors

- Three phase motors 400 V, 50 Hz, 1,450 rpm
- IP68 protection category, insulating category F = 155 °C
- Thermo-control for each phase as overheating protection
- Motor housing in 1.4404 stainless steel
- Pump housing and motor cover made from cast iron material coated with 2-component plastic lacquer
- Planetary gear with **128 rpm propeller speed**
- Sealing: highly wear-resistant slide ring seal as standard
- Electric cable with moulded connection with water-blocking devices along the cable for moisture protection; special PU outer sheathing
- Slide bearing with system to prove the capacitive level made of 1.4301 stainless steel, including adjustment option: Can be swivelled 7° upwards; 7° downwards
- Agitator blade version in 1.4301 stainless steel
- operation with softstarter only

TMR 3M

Das TMR 3M ist vor allem als **Energiesparer** einsetzbar, da dieses Rührwerk eine optimierte Umwälz- und Schubleistung erzielt.

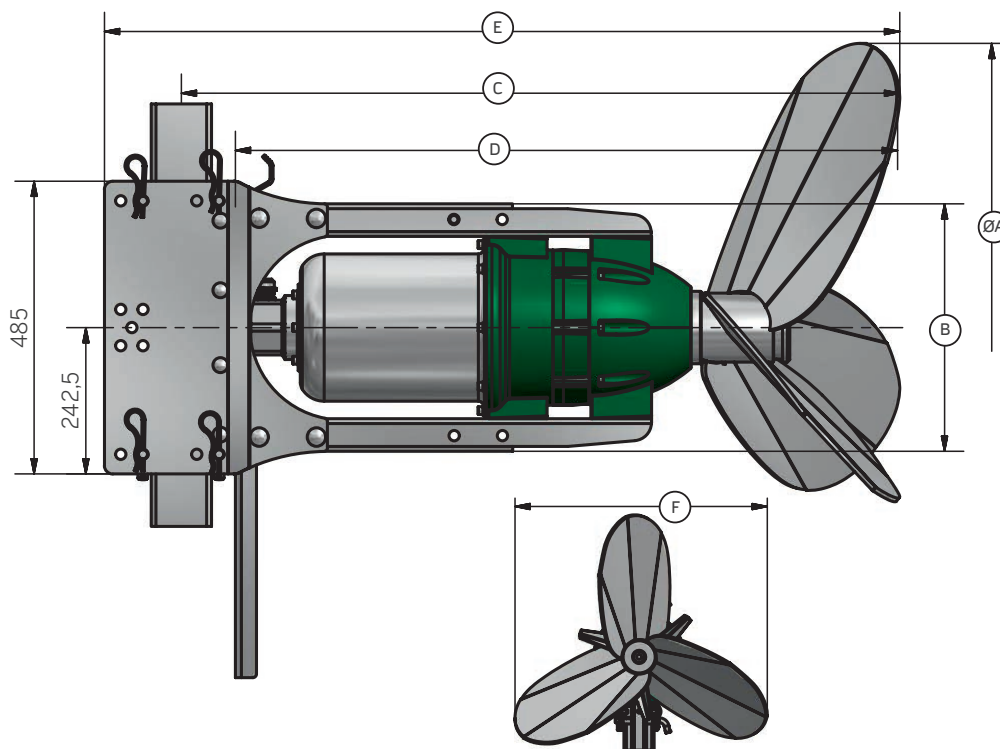
The TMR 3M can be mainly used as an **energy saver** because this agitator aims to optimise the circulation and thrust performance.

Anwendungen:

- Das Rührwerk ist für eine Vielzahl von Einsatzmöglichkeiten ausgelegt, bei denen im Verhältnis zur Leistungsaufnahme eine mittlere, konstante Strömungsleistung erforderlich ist.
- Das Rührwerk ist für folgende Einsätze vorgesehen: Aufrühren bzw. Homogenisieren von Biomasse in Biogasanlagen.
- Grundsätzlich ist die Rührwirkung abhängig von der Dichte und der Viskosität der Flüssigkeit sowie vom Behälterinhalt und von der Behälterform. Für größere Behälter können mehr als ein Rührwerk erforderlich sein.

Applications:

- The agitator has been designed with a wide variety of applications in mind, where an average yet constant flow rate is required in relation to the power consumption.
- The agitator is intended for the following applications: Agitation and/or homogenisation of bio-mass in biogas plants.
- The agitation effect is fundamentally dependent on the density and viscosity of the liquid as well as on the contents of the tank and its shape. For larger tanks, more than one agitator may prove necessary.



Abmessungen | Dimensions

Typ Type	A	B	C	D	E	F
	mm	mm	mm	mm	mm	mm
TMR 3M 110	1.000	410	1.220	1.130	1.345	925
TMR 3M 170	1.200	410	1.220	1.130	1.345	1.058

Technische Daten | Technical data

Typ Type	Motorleistung Motor power	Anlauf Start-up	Nennstrom Nominal current	Erforderliche Absicherung Required protection (fuses)	Drehzahlen Motor/Propeller Motor/propeller rotational speed	Umwälzmenge Circulation quantity	Max. Schubkraft Max. thrust force	Gewicht kpl. Compl. weight
	kW		A	A Träge (delay)	U/min rpm	m ³ /h	N	kg
TMR 3M 110	11,0	Softstarter	22,1	32	1.450 / 128	10.400	3.950	216
TMR 3M 170	17,0	Softstarter	33,0	50	1.450 / 128	15.871	6.430	231

Alle Maße können um ca. 5 mm variieren.
All dimensions may vary by 5 mm.

Rührwerksmodell | Agitator model

TMR 3ML

Optimiert für faserreiche Substrate

Das »L« in der Bezeichnung steht für »Langfaser«. Modelle mit diesem Kürzel sind speziell für den Einsatz in Medien mit hohem Faseranteil ausgelegt. Die Flügel sind entsprechend konstruiert, um langfaserige Bestandteile effizient zu verarbeiten und ein zuverlässiges Rührverhalten sicherzustellen.



Optimized for fibrous substrates

The »L« stands for »long fiber«. These Models are specially designed for use in media with a high fiber content. The blades are designed accordingly to efficiently process long-fiber components and ensure reliable agitation behavior.

Rührwerksmodell | Agitator model

TMR 3MB

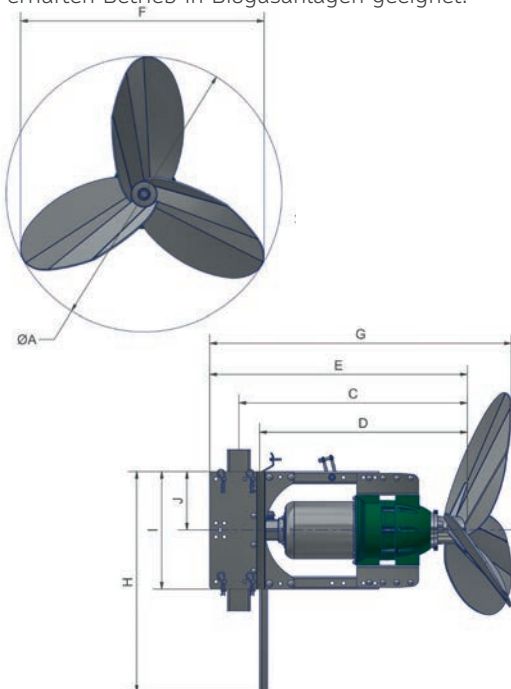
Robuste Technik für Biogasanlagen

Das »B« in der Bezeichnung steht für »Biogas«. Diese Rührwerke verfügen unter anderem über eine Gleitführung mit optimierter Umströmung, eine Flügelnahe mit Einstich zur Selbstreinigung sowie eine zusätzliche Gleitringdichtung. Dadurch sind sie besonders robust und ideal für den dauerhaften Betrieb in Biogasanlagen geeignet.



Robust technology for biogas plants

The »B« stands for »biogas«. These agitators feature, among other things, a slide guide with optimized flow, a blade hub with a recess for self-cleaning and an additional mechanical seal. This makes them particularly robust and ideal for continuous operation in biogas plants.



Abmessungen | Dimensions

Typ Type	A bei 50 Hz	C	D	E	F	G	H	I	J
3MB	mm	mm	mm	mm	mm	mm	mm	mm	mm
TMR 110	1.000	996	905	1123	925	1338	870	510	255
TMR 170	1.200	996	905	1123	1058	1315	960	510	225

Alle Maße können um ca. 5 mm variieren. Mind. Grubenöffnung (G+10) x (F+10) | All dimensions may vary by 5 mm. Minimum pit opening (G+10) x (F+10)

Technische Daten | Technical data

Typ Type	Motorleistung Motor power	Anlauf Start-up	Nennstrom Nominal current	Erforderliche Absicherung Required protection (fuses)	Drehzahlen Motor/Propeller Motor/propeller rotational speed	Umwälzmenge Circulation quantity	Gewicht kpl. Compl. weight
3MB	kW		A	A Träge (delay)	U/min rpm	m³/h	kg
TMR 110	11,0	Softstarter	22,7	32	1.450 / 128	10.400	235
TMR 170	17,0	Softstarter	35,4	50	1.450 / 128	15.871	272

Alle Propellerleistungsdaten beziehen sich auf Reinwasser! Betriebsspannung 400 V / 50 Hz, Schutzart IP68. Änderungen vorbehalten. | All data refers to water! Operating voltage 400 V / 50 Hz, protection class IP68. Subject to change without notice.

Rührwerksmodel | Agitator model

TMR 3MBL

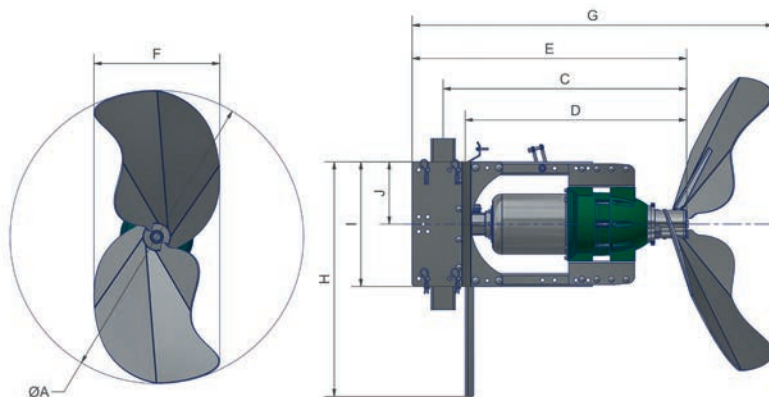


Maximale Leistung bei faserreichen Biogassubstraten

Das Kürzel »B/L« kennzeichnet Modelle, die sowohl für den Einsatz in Biogasanlagen als auch für Medien mit hohem Faseranteil ausgelegt sind. Sie verfügen über speziell konstruierte Flügel für die effiziente Verarbeitung langfaseriger Bestandteile sowie über eine Gleitführung mit optimierter Umströmung, eine Flügelnahe mit Einstich zur Selbstreinigung und eine zusätzliche Gleitringdichtung. Damit bieten sie höchste Betriebssicherheit, Effizienz und Zuverlässigkeit bei der Verarbeitung anspruchsvoller, faserreicher Biogassubstrate.

Maximum performance with fibrous biogas substrates

»B/L« identifies models that are designed for use in biogas plants as well as for media with a high fiber content. They feature specially designed blades for the efficient processing of long-fiber components, as well as a slide guide with optimized flow, a blade hub with a recess for self-cleaning and an additional mechanical seal. This means they offer maximum operational safety, efficiency, and reliability when processing demanding, fiber-rich biogas substrates.



Abmessungen | Dimensions

Typ Type	A bei 50 Hz	C	D	E	F	G	H	I	J
3MBL	mm	mm	mm	mm	mm	mm	mm	mm	mm
TMR 110	1.000	996	905	1123	510	1444	870	510	255
TMR 170	1.200	996	905	1123	515	1478	960	510	225

Alle Maße können um ca. 5 mm variieren. Mind. Grubenöffnung (G+10) x (F+10) | All dimensions may vary by 5 mm. Minimum pit opening (G+10) x (F+10)

Technische Daten | Technical data

Typ Type	Motorleistung Motor power	Anlauf Start-up	Nennstrom Nominal current	Erforderliche Absicherung Required protection (fuses)	Drehzahlen Motor/Propeller Motor/propeller rotational speed	Umwälzmenge Circulation quantity	Gewicht kg. Compl. weight
3MBL	kW		A	A Träge (delay)	U/min rpm	m ³ /h	kg
TMR 110	11,0	Softstarter	22,7	32	1.450 / 128	10.540	230
TMR 170	17,0	Softstarter	35,4	50	1.450 / 128	16.056	272

Alle Propellerleistungsdaten beziehen sich auf Reinwasser! Betriebsspannung 400 V/50 Hz, Schutzart IP68. Änderungen vorbehalten. | All data refers to water! Operating voltage 400 V / 50 Hz, protection class IP68. Subject to change without notice.



Alle Angaben in diesem Prospekt erfolgten nach bestem Wissen und beruhen auf sorgfältiger Prüfung; eine Haftung ist ausgeschlossen. All specifications in this brochure are given to the best of our knowledge and are based on careful examination; liability is excluded.

Erich Stallkamp ESTA GmbH
In der Bahler Heide 4 · Industriegebiet West
D-49413 Dinklage · Germany
T. +49 4443 96 66-0 · F. +49 4443 96 66-60
info@stallkamp.de · www.stallkamp.de

| pumpen
| lagern
| rühren
| separieren