



Stallkamp

Edelstahl oder nichts.

Stainless steel or nothing



Schnelle Montage | Langlebig | Für alle Anforderungen
Quick assembly | Durable | For all requirements



Edelstahl im Kostenvergleich* Stainless steel cost comparison*

Stahlharte Argumente

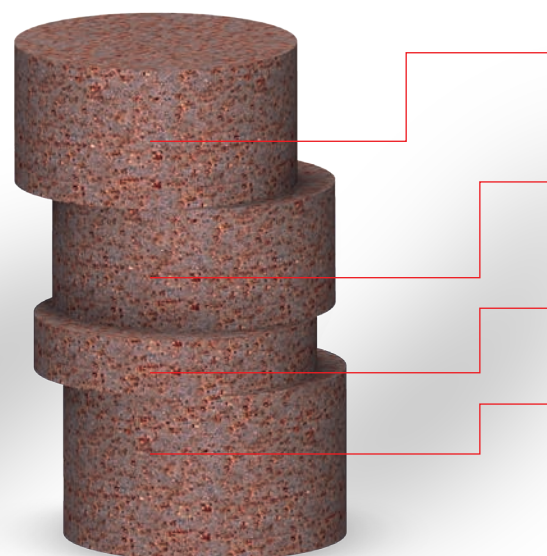
Steely arguments

Edelstahl | Stainless steel

Erneuerung- und Instandsetzungskosten
Renovation and repair costs

Montagekosten | Assembly costs

Werkstoffkosten | Material costs



Über 40 Jahre Edelstahlbehälter

- Korrosionsbeständigkeit sowie chemische und biologische Neutralität aufgrund hauchdünner, chemisch beständiger Passivschicht
- Nachträgliche Erweiterung durch Aufstockung, Unterstockung, Demontage oder Umsetzung dank Segmentbauweise möglich

Over 40 years of stainless steel tanks

- Corrosion resistance and chemical and biological neutrality due to razor-thin, chemically resistant passive layers
- Flexibility subsequent expansion through adding height and depth, disassembly or displacement possible thanks to segment-like design

*Der Vergleich bezieht sich auf die Behälterwände ohne Bodenplatte.
*The comparison refers to the tank walls without the base plate.

Anderer Werkstoff | Other materials

- Entsorgungskosten | Waste disposal costs
- Erneuerungs- und Instandsetzungskosten
Renovation and repair costs
- Montagekosten | Assembly costs
- Werkstoffkosten | Material costs

Edelstahl – was sonst?

Die Entscheidung für den Werkstoff Edelstahl lohnt sich immer: Denn die Folgekosten für Wartung und Instandsetzung reduzieren sich in der Regel auf ein Minimum. Gleichzeitig ist die Lebensdauer der Stallkamp-Edelstahlbehälter nahezu konkurrenzlos. Edelstahl Rostfrei verdankt seine Beständigkeit gegen Korrosion einer einfachen chemischen Reaktion: Aufgrund seines Chromgehaltes bilden sich in Verbindung mit dem Sauerstoff in der Luft oder im Wasser an der Oberfläche eine hauchdünne chemisch beständige Passivschicht. Wird die Passivschicht durch äußere Einwirkungen beschädigt, bildet sie sich aus der Matrix des Edelstahls neu heraus. Im Gegensatz zu anderen Werkstoffen oder Werkstoffkombinationen kann Edelstahl Rostfrei nach Gebrauch vollständig und problemlos recycelt werden.

Stainless steel – What else?

It is always worth opting for stainless steel. Secondary costs for maintenance and repair are reduced are normally reduced to a minimum. At the same time, the lifespan of Stallkamp stainless steel tanks is pretty much unrivalled. Rust-free stainless steel owes its resistance to corrosion to a simple chemical reaction. Due to its chrome content, a razor-thin, chemically resistant passive layer is formed at the surface in connection with the oxygen in the air or water. If the passive layer is damaged due to external influences, it re-builds itself from the matrix of the stainless steel. In contrast with other materials or material combinations, rust-free stainless steel can be fully recycled without any issues after use.

Werkstoff Production material	DIN / EN	UNS
1.4301	X5CrNi18-10	S30400
1.4404	X2CrNiMo17-12-2	S31603
1.4162	X2CrMnNiN22-5-2	S32101
1.4462	X2CrNiMoN22-5-3	S32205

Unverwüstlich und flexibel

Indestructible and flexible

Vielseitige Möglichkeiten für Industrie und Landwirtschaft seit 1984

Unsere Behälter sind als Edelstahl-Flüssigkeits-Lagerbehälter für Wasser, Abwasser, Gülle, Gärreste etc. ebenso einsetzbar wie für Biogasanlagen.

- Extrem feste Behälterwände durch speziellen hochfesten Edelstahl und extra steife Randprofile
- Schnelle und einfache Montage der Edelstahlsegmente
- Stalkamp Dachsysteme und Anbaukomponenten bieten alle Möglichkeiten
- Hohe Lebensdauer, da hochwertiger Edelstahl
- Montage durch unsere Montage-Teams
- Ideal für Landwirtschaft, Industrie und Gewerbe

Wide-ranging possibilities for industry and agriculture since 1984

As stainless steel liquid storage tanks for water, waste water, manure, fermentation residues, etc., our tanks can also be used for biogas.

- Extremely sturdy tank walls due to special high-strength stainless steel and extra firm edge profiles
- Quick and simple assembly of the stainless steel segments
- Stalkamp roof systems and add-on components offer all options
- Long lifespan due to high-grade stainless steel
- Assembly by our assembly teams
- Ideal for agriculture, industry and commerce



Wellstahlbehälter mit Membrandach
Corrugated steel tanks with a membrane roof



Montage mit Hebevorrüchtung
Assembly with lifting gear



Abwasserbehälter
Waste water tank

Schnell montiert, langfristig sicher!

Wir liefern Einzelkomponenten und Behälterzubehör

- Behälterabdeckungen: Edelstahl Dach, Membrandach, Doppelmembrandach oder GFK-Dach
- Behälterisolierung mit Verkleidung aus Trapezblechen
- Edelstahlboden V2A oder V4A
- Arbeitsbühnen
- Alu-Anlegeleitern
- Treppen
- Ortsfeste Leitern
- Mannlöcher in verschiedenen Ausführungen
- Überlaufrippen
- Diverse Wanddurchführungen/Flansche
- Saug- und Befüllstutzen
- Diverse Pump- und Rührtechnik
- Überdrucksicherungen
- Gasleitungen
- Laufstege und Brücken

Quickly assembled, permanently secure!

We supply individual components and tank accessories

- Tank cover: stainless steel roofs, membrane roofs, double membrane roof or GRP roof
- Tank insulation with cladding made from trapezoidal sheets
- stainless steel floor made from 1.4301 or 1.4571
- Work platforms
- Aluminium ladders
- Stairs
- Fixed ladders
- Inspection openings in various designs
- Overflow channels
- Various wall bushings/flanges
- Suction and filling ports
- Various pump and agitator technologies
- Pressure protection valve
- Gas pipe
- Walkways and bridges

Lager- behälter

Corrugated steel tank

Unsere Wellstahlbehälter werden aus Edelstahlblechen hergestellt, die individuell gewellt und auf Durchmesser gewalzt werden. Die Bodenplatten der Wellstahlbehälter werden aus Stahlbeton erstellt. Die einzelnen Mantelbleche überlappen an den horizontalen und vertikalen Stößen und werden mit eigens entwickelten Schraubverbindungen gefügt.

Der obere Behälterrand ist aus einem extra steifen Randprofil konstruiert. Die Abdichtung der Mantelbleche untereinander und zur Betonplatte erfolgt mit einer gülle- und abwasserbeständigen Spezialdichtmasse, die als Füllmaterial verwendet wird. Die Verbindung der Behälterwand zur Bodenplatte wird über einen umlaufenden Bodenwinkel aus Edelstahl hergestellt, der mit Bolzenankern befestigt wird.

Ebenso wie unsere Glattstahlbehälter werden auch unsere Wellstahlbehälter unter Einhaltung höchster Qualitätsstandards komplett im eigenen Haus entwickelt und gefertigt. CAD/CAM-Systeme unterstützen unsere Konstrukteure bei der Planung und Konstruktion. Die perfekte Kombination aus dem speziellen Fachwissen unserer Mitarbeiter und hochmodernen Fertigungsanlagen führen zu exzellenten, langlebigen Produkten.

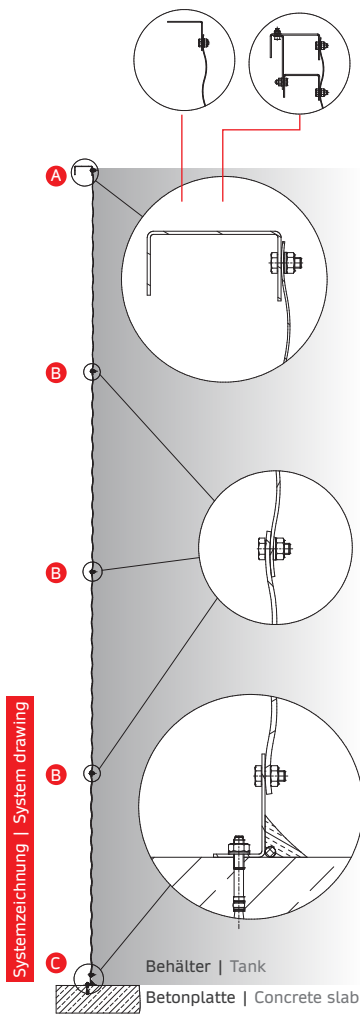
Our corrugated steel tanks are made out of stainless steel sheets which are individually corrugated and rolled to diameter. The base plates of the corrugated steel tanks are made from reinforced concrete. The individual shell plates overlap at the horizontal and vertical joints and are joined using internally developed screw connections.

The upper tank edge is constructed from an extra-rigid edge profile. The shell plates are joined together and sealed with the concrete slab using a manure and waste water-proof special sealant as filling material. The

connection of the tank wall to the base plate is made by a circular stainless steel floor bracket, which is fastened with bolt anchors.

As with our stainless steel tanks, our corrugated steel tanks are completely developed and produced in-house in conformance with the highest standards of quality. CAD/CAM systems support our designers in planning and design. The perfect combination of the special expertise of our staff and state-of-the-art production facilities mean excellent, durable products.

Randausführung variiert nach Anforderung | Edge design varies according to requirements



Systemzeichnung | System drawing

- A** Randprofil: je nach Behältergröße und Belastung wird die Ausführung angepasst
Edge profile: tailored to tank size and load
- B** Horizontale Plattenverbindung
Horizontal plate connection
- C** Bodenwinkel: Dichtkehle haftet an Bodenwinkel und Betonplatte
Floor bracket: Sealing channel bonds with floor bracket and concrete slab

Übersicht Wellstahlbehälter | Corrugated steel tank overview

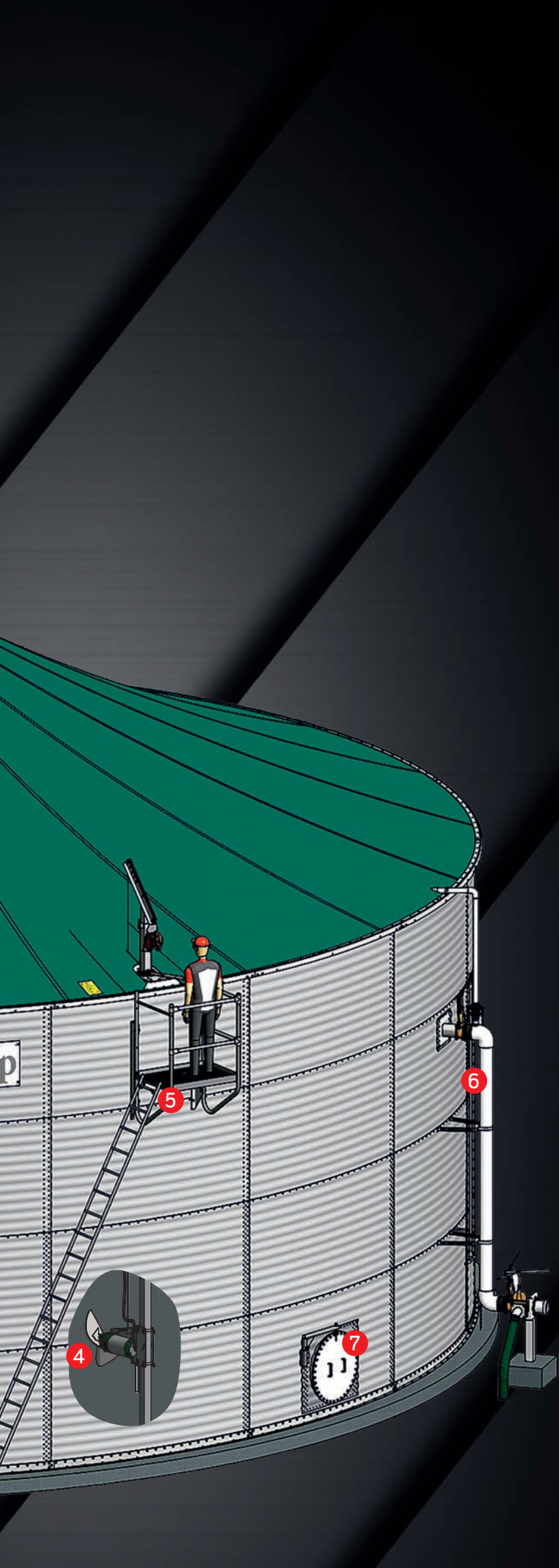
Platten je Ring Plates per ring	Behälter Ø (m) Tank Ø (m)	Dachhöhe EMD (m) Membrane roof height (m)	Ringe Rings									
			Höhe Height (m)	1	2	3	4	5	6	7	8	
			1,562	3,014	4,466	5,918	7,370	8,822	10,274	11,726	Bruttovolumen (m³) Gross volume (m³)	
3	2,745	0,850	9	18	26	35	44	52				
4	3,661	1,069	16	32	47	62	78	93				
5	4,576	1,287	26	50	73	97	121	145				
6	5,491	1,505	37	71	106	140	175	209				
7	6,406	1,723	50	97	144	191	238	284	331			
8	7,321	1,942	66	127	188	249	310	371	432			
9	8,236	2,160	83	161	238	315	393	470	547			
10	9,151	2,378	103	198	294	389	485	580	676			
11	10,067	2,596	124	240	355	471	587	702	818			
12	10,982	2,815	148	285	423	561	698	836	973			
13	11,897	3,033	174	335	496	658	819	981	1142	1303		
14	12,812	3,251	201	389	576	763	950	1137	1325	1512		
15	13,727	3,469	231	446	661	876	1091	1306	1521	1735		
16	14,642	3,688	263	508	752	997	1241	1486	1730	1974		
17	15,557	3,906	297	573	849	1125	1401	1677	1953	2229		
18	16,473	4,122	333	642	952	1261	1571	1880	2190	2499		
19	17,388	4,342	371	716	1060	1405	1750	2095	2440	2784		
20	18,303	4,563	411	793	1175	1557	1939	2321	2703	3085		
21	19,218	4,783	453	874	1295	1717	2138	2559	2980	3401		
22	20,133	5,003	497	960	1422	1884	2346	2809	3271	3733		
23	21,048	5,223	544	1049	1554	2059	2564	3070	3575			
24	21,963	5,446	592	1142	1692	2242	2792	3342	3892			
25	22,879	5,674	642	1239	1836	2433	3030	3627	4224			
26	23,794	5,906	695	1340	1986	2631	3277	3923	4568			
27	24,709	6,322	749	1445	2141	2838	3534	4230	4926			
28	25,624	6,547	805	1554	2303	3052	3801	4549	5298			
29	26,539	6,772	864	1667	2470	3274	4077	4880	5683			
30	27,454	7,104	925	1784	2644	3503	4363	5222	6082			
31	28,369	7,329	987	1905	2823	3741	4659	5576	6494			
32	29,285	7,521	1052	2030	3008	3986	4964	5942	6920			
33	30,200	7,799	1119	2159	3199	4239	5279	6319	7359			
34	31,115	8,024	1188	2292	3396	4500	5604	6708	7812			
35	32,030	8,249	1259	2429	3598	4768	5938	7108	8278			
36	32,945	8,410	1332	2569	3807	5045	6283	7520	8758			
37	33,860		1407	2714	4021	5329	6636	7944				
38	34,775		1484	2863	4242	5621	7000	8379				
39	35,690		1563	3015	4468	5921	7373	8826				
40	36,606		1644	3172	4700	6228	7756	9284				
41	37,521		1727	3333	4938	6543	8149	9754				
42	38,436		1812	3497	5182	6867	8551	10236				
43	39,351		1900	3666	5432	7197	8963	10729				
44	40,266		1989	3838	5687	7536	9385	11234				
45	41,181		2081	4015	5949	7883	9817	11751				
46	42,096		2174	4195	6216	8237	10258	12279				
47	43,012		2270	4379	6489	8599	10709	12818				

Weitere Größen und Materialien auf Anfrage
Additional sizes and materials upon request

Lagerbehälter aus Edelstahl

Stainless steel storage tanks





Behälter mit Anbauteilen und Zubehör Tanks with attachment parts and accessories

- 1 Saug- & Befüllstation über dem Behälterrang
Suction and filling station above the tank edge
- 2 Saug- & Befüllstation unten durch die Behälterwand
Suction and filling station below through the tank wall
- 3 Wanddurchführung | Wall bushing
- 4 Tauchmotor-Rührwerk | Submersible motor agitator
- 5 Arbeitsbühne mit Anlegeleiter
Work platform with ladders
- 6 Saug- & Befüllstation in 4 m
Höhe durch Behälterwand
Suction and filling station in 4 m
Height through tank wall
- 7 Mannloch
Manhole

Prozess- behälter

Stainless steel tanks

Der Edelstahl-Glattstahlbehälter wird in Segmentbauweise aus profilverstärkten Edelstahlmantelblechen auf einer Betonbodenplatte erstellt. Die Bleche werden an den horizontalen Fugen gestoßen und zusammen mit den Zwischenprofilen verschraubt. In den vertikalen Stößen werden die Mantelbleche überlappt und mit eigens entwickelten Schraubverbindungen gefügt.

Der obere Behälterrand ist aus einem extra steifen Randprofil konstruiert. Die Abdichtung der Mantelbleche untereinander und zur Betonplatte erfolgt mit einer gülle- und abwasserbeständigen Spezialdichtmasse, die als Füllmaterial verwendet wird. Die Verbindung der Behälterwand zur Bodenplatte wird über einen umlaufenden Bodenwinkel aus Edelstahl hergestellt, der mit Bolzenankern befestigt wird.

Hinzu kommen höchste Qualitätsstandards bei der kompletten Entwicklung und Fertigung im eigenen Haus. CAD/CAM-Systeme unterstützen unsere Konstrukteure bei der Planung und Konstruktion. Die perfekte Kombination aus dem speziellen Fachwissen unserer Mitarbeiter und hochmodernen Fertigungsanlagen führen zu exzellenten, langlebigen Produkten.



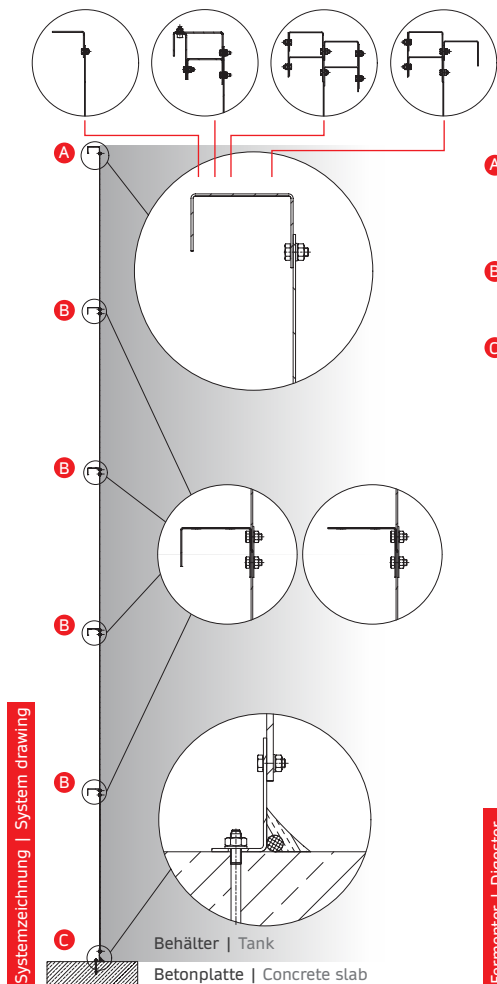
The stainless steel tank is created in a segment-like design from profile-reinforced stainless steel shell plates on a concrete base plate. The plates are slotted together at the horizontal joints and bolted together with the intermediate profiles. At the vertical joints, the shell plates overlap and are joined using internally developed screw connections.

The upper tank edge is constructed from an extra-rigid edge profile. The shell plates are joined together and sealed with the concrete slab using a manure and waste

water-proof special sealant as filling material. The connection of the tank wall to the base plate is made by a circular stainless steel floor bracket, which is fastened with bolt anchors.

All of this is subject to the highest standards of quality throughout development and completion in-house. CAD/CAM systems support our designers in planning and design. The perfect combination of the special expertise of our staff and state-of-the-art production facilities mean excellent, durable products.

Randausführung variiert nach Anforderung | Edge design varies according to requirements



- A** Randprofil: je nach Behältergröße und Belastung wird die Ausführung angepasst
Edge profile: tailored to tank size and load
- B** Zwischenprofil: je nach Behältergröße
Intermediate profile: based on tank size
- C** Bodenwinkel: Dichtkehle haftet an Bodenwinkel und Betonplatte
Floor bracket: Sealing channel bonds with floor bracket and concrete slab

Systemzeichnung | System drawing

Fermenter | Digester

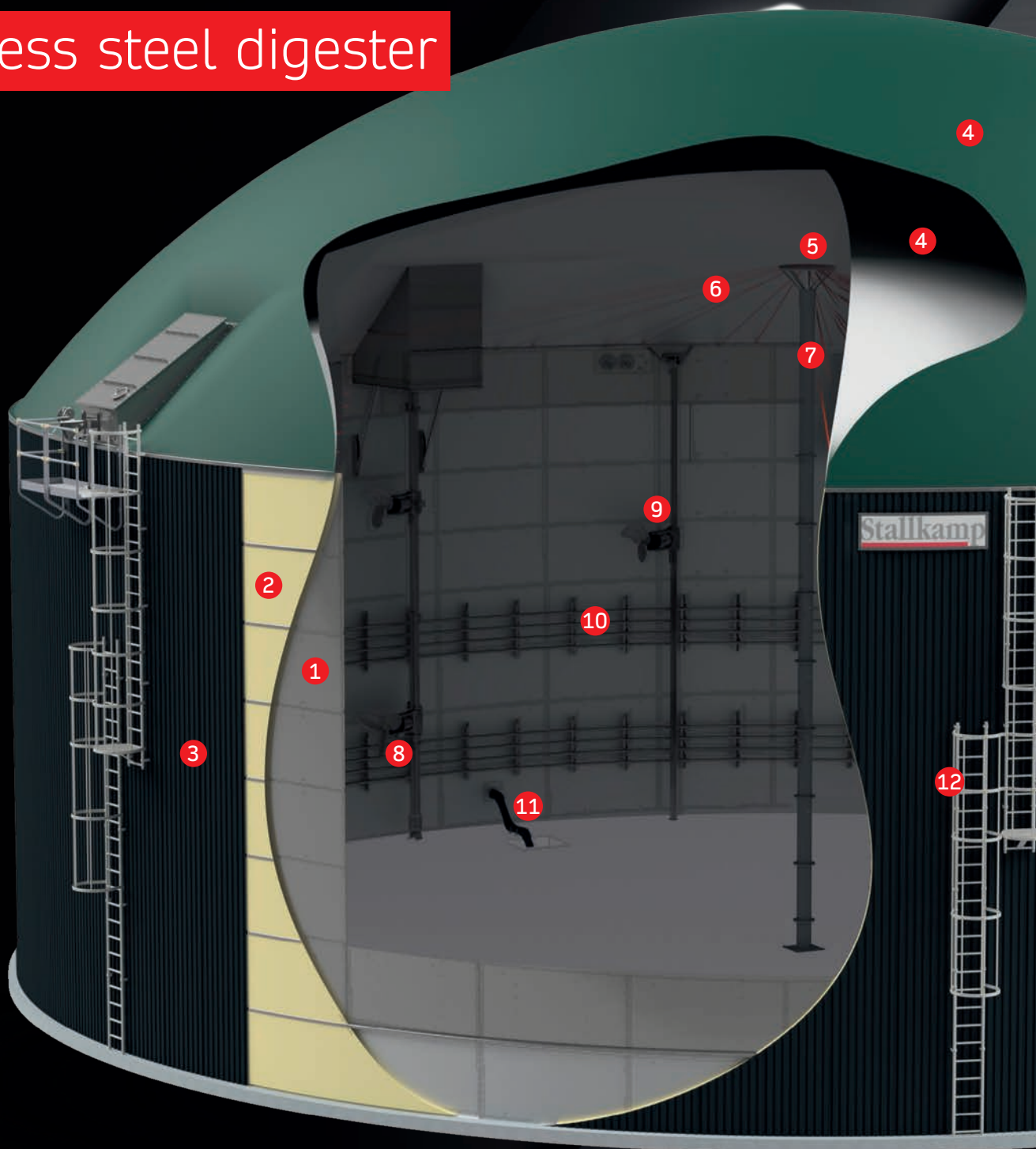
Platten je Schuss Plates per section	Ø [m]	Schuss Nr. von oben Section # from top	Höhe ohne Dach [m] Height without roof [m]					Dachhöhe Roof height 1/4-Kugel 1/4 bowl
			4	5	6	7	8	
			5,050	6,302	7,554	8,806	10,058	
			Gasvol. bei Freibord 0,55 m [m³] Gas volume with freeboard 0,55 m [m³]					Nettovolumen (ohne Freibord) [m³] Net volume (without freeboard) [m³]
20	15,355		102	833	1065	1297	1529	1761
23	17,659		135	1102	1409	1715	2022	2329
27	20,730		186	1519	1941	2364	2786	3209
33	25,336		277	2269	2900	3531	4162	4794
37	28,407		349	2852	3646	4439	5233	6026
41	31,478		428	3502	4476	5451	6425	7399
45	34,549		516	4219	5392	6566	7740	8914

Zenträgerührte Hochfermenter (CSTR)
Continuous stirred tank reactor (CSTR)

Platten je Schuss Plates per section	Ø [m]	Schuss Nr. von oben Section # from top	Höhe ohne Dach [m] Height without roof [m]										Dachhöhe Roof height inkl.RW incl. agitator
			9	10	11	12	13	14	15	16	17	18	
			11,229	12,481	13,733	14,985	16,237	17,489	18,741	19,993	21,245	22,497	
			Gasvol. bei Freibord 0,55 m [m³] Gas volume with freeboard 0,55 m [m³]										Nettovolumen (ohne Freibord) [m³] Net volume (without freeboard) [m³] <i>(fett markiert sind H/Ø = 1 ±5% für optimale Geometrie)</i> <i>(marked in bold H/Ø = 1 ±5% for optimal geometry)</i>
15	11,516	57	1112	1243	1373								4,180
18	13,820	82	1602	1790	1977	2165	2353	2541					4,489
21	16,123	112			2692	2947	3203	3458	3714	3970			4,529
25	19,194	159					4539	4901	5264	5626	5988	6350	4,941
28	21,497	200						6148	6603	7057	7511	7966	5,249
31	23,801	245								8650	9207	9764	5,558

Fermenter aus Edelstahl

Stainless steel digester

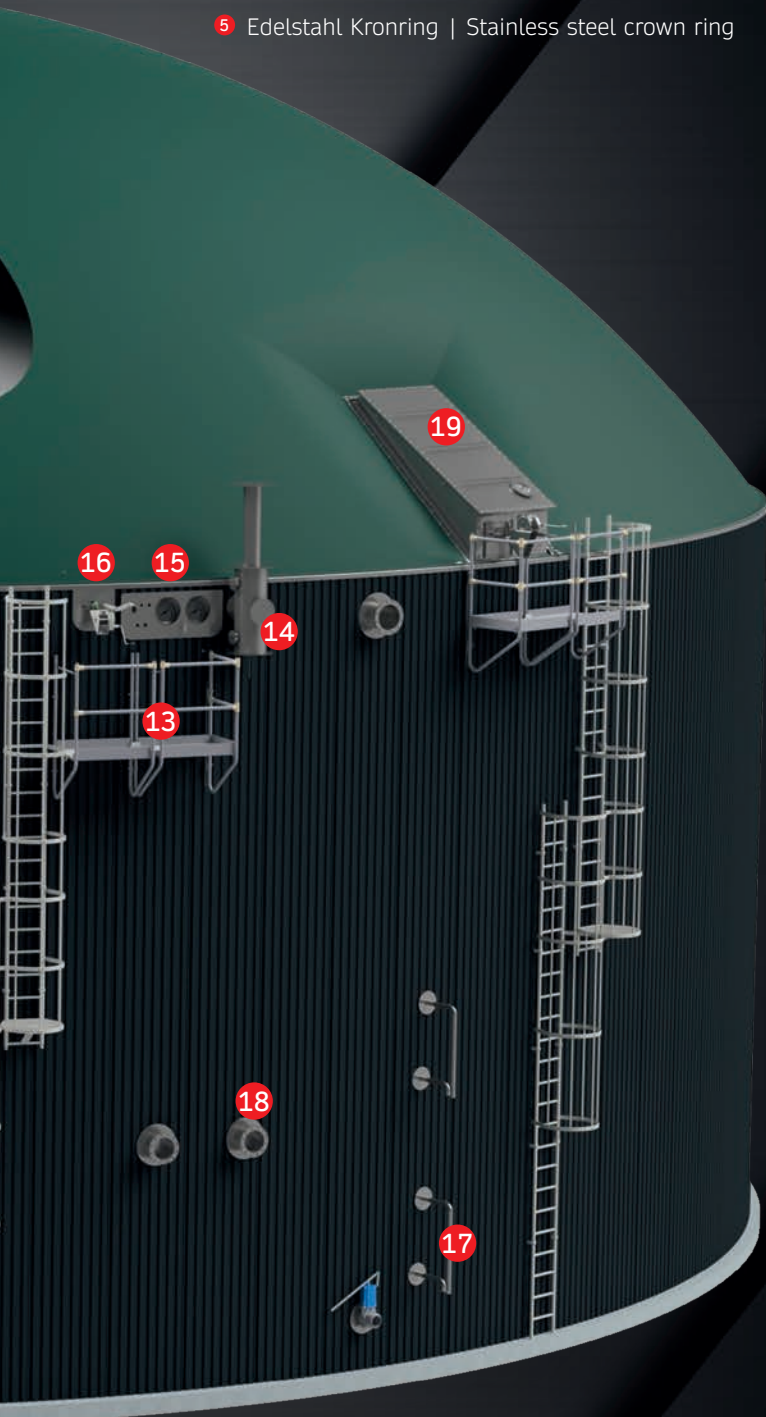


- 1 Glattstahlbehälter | Stainless steel tank
- 2 Isolierung | Insulation
- 3 Verkleidung aus Aluminiumtrapezblech | Cladding from aluminum trapezoidal sheets
- 4 Doppelmembrandach bestehend aus:
 - Äußere Membrane
 - Innere Membrane mit Füllstandsgurt

Double membrane roof consisting of:

 - Outer membrane
 - Inner membrane with fill level belt
- 5 Edelstahl Kronring | Stainless steel crown ring

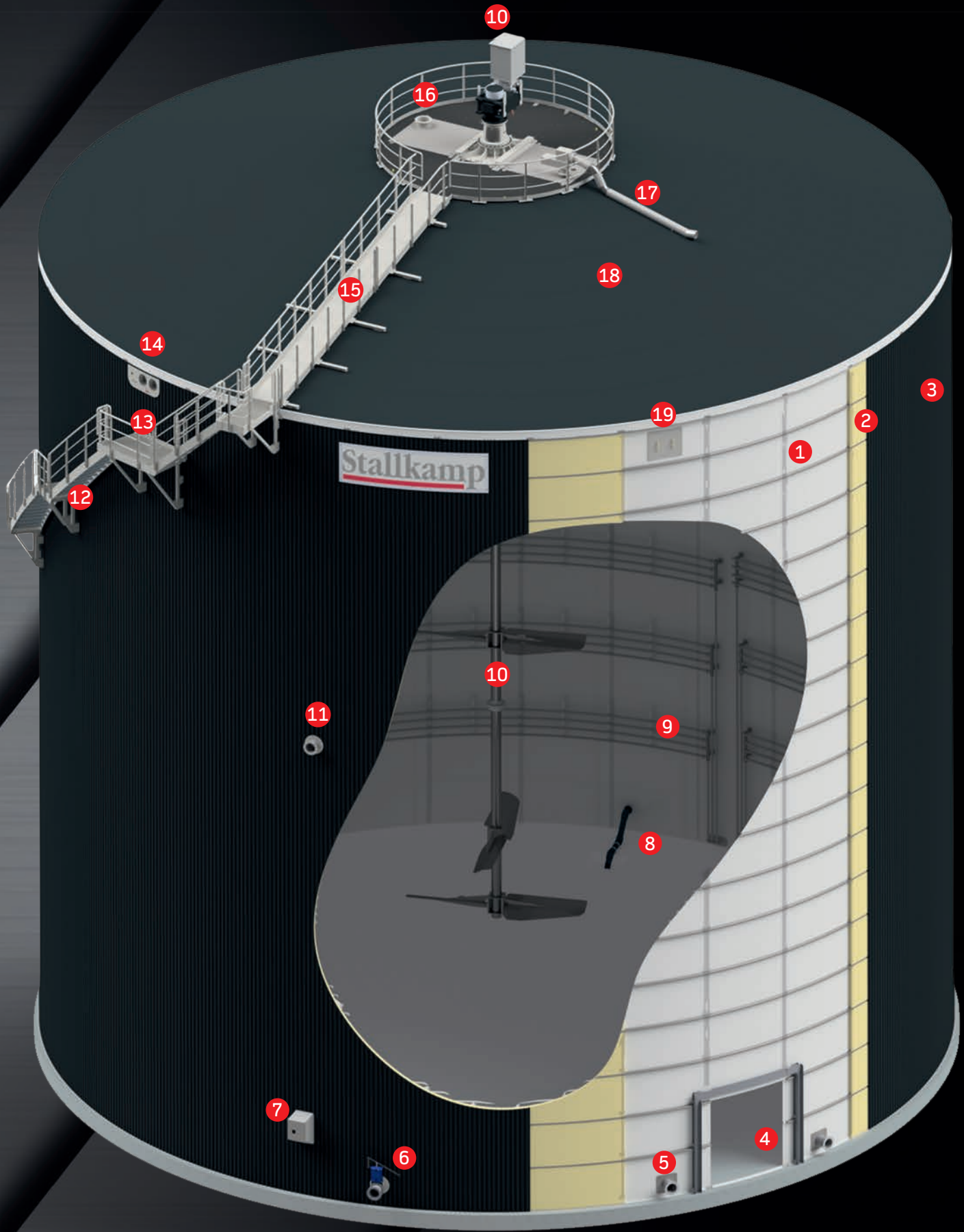
- 6 Gurte | Belts
- 7 Mittelstütze | Central support
- 8 Tauchmotor-Rührwerk Mittelschnellläufer TMR3M | Submersible motor agitator intermediate speed motor
- 9 Tauchmotor-Rührwerk TMR3DL | Submersible motor agitator
- 10 Heizung aus V4A Wellrohr | Heating made from stainless steel pipe 1.4571
- 11 Substratleitung/Grundabsaugung | Substrate line
- 12 Ortsfeste Leiter | Stationary ladder
- 13 Arbeitsbühne | Working platform
- 14 Über-/Unterdrucksicherung | Pressure protection valve
- 15 Schaugläser doppelt | Double inspection glass
- 16 Gasdichte Wandbetätigung für Rührwerke | Gas tight wall control for agitator
- 17 Anschluss für Heizung | Supply points for heating
- 18 Wanddurchführung | Wall bushing
- 19 Gasdichte Servicegaube | Gas tight service dormer



Zentralgerührte Hochfermenter

Continuous Stirred Tank Reactors

- 1 Glattstahlbehälter | Stainless steel tank
- 2 Isolierung | Insulation
- 3 Verkleidung aus Aluminiumtrapezblech | Cladding from aluminum trapezoidal sheets
- 4 Revisionsöffnung | Inspection opening
- 5 Spülleitung | Flushing line
- 6 Wanddurchführung mit Schieber | Wall bushing with gate valve
- 7 Probeentnahme | Sampling tap
- 8 Substratleitung/Grundabsaugung | Substrate line
- 9 Heizung aus V4A Wellrohr | Heating made from stainless steel pipe 1.4571
- 10 Zentralrührwerk | Central agitator
- 11 Wanddurchführung | Wall bushing
- 12 Tankmanteltreppe | Tank staircase
- 13 Arbeitsbühne | Working platform
- 14 Schaugläser doppelt | Double inspection glass
- 15 Walkway | Walkway
- 16 Gasentnahme | Gas sampling
- 17 Über-/Unterdrucksicherung | Pressure protection valve
- 18 Isoliertes Edelstahldach | Insulated stainless steel roof
- 19 Mannloch | Manhole



Vollausgestattet | Fully-equipped

- Zentralrührwerk
- Heizung und Isolierung
- Wanddurchführungen
- Arbeitsbühnen und Mannlöcher
- Überdrucksicherung
- Gasleitung
- Revisionsöffnung
- Treppe
- Laufstege und Brücken
- Central stirring system
- Heating and insulation
- Wall bushings
- Working platforms and man holes
- Pressure protection valve
- Gas pipe
- Inspection opening
- Staircase
- Walkways and bridges



Montage Zentralrührwerk
Assembly of central stirring system

Edelstahl oder nichts. | Stainless steel or nothing

- Extrem feste Behälterwände durch speziellen hochfesten Edelstahl und extra steife Randprofile
- Behälter mit gasdichtem Edelstahldach und Edelstahlboden wahlweise in V2A, V4A oder hochwertiger
- Extremely sturdy tank walls due to special high-strength stainless steel and extra firm edge profiles
- Tank with gas-tight Stainless steel roof and stainless steel floor, optionally in 1.4301, 1.4571 or higher quality



Montage des Edelstahldaches
Assembly of stainless steel roof

Schnelle und sichere Montage | Fast and secure assembly

- Einfache Montage dank Segmentbauweise
- Neu entwickelte Hubstützen für das sichere Anheben des Behälters

- Simple assembly due to segment like design
- Newly developed lifting supports for safe lifting of the tank



Anheben des Behälters mit Hubstützen
Lifting of the tanks with lifting supports



Montage durch Unterstockung
Assembly by adding depth



Drei zentralgerührte Fermenter im Bau
Three continuous stirred tank reactors during construction



Tankmanteltreppe
Tank Staircase



Zwei zentralgerührte Fermenter mit Zentralrührwerk
Two continuous stirred tank reactors with central stirring system



Zwei Hochfermenter auf Biogasanlage
Two CSTR at a biogas plant



Zwei zentralgerührte Fermenter vor Isolierung und Verkleidung
Two continuous stirred tanks before insulation and cladding

- **Industrielle Biogasanlage** mit zwei zentralgerührten Fermentern
- Höhe: 18,2 m, Durchmesser: 15,4 m
- **Industrial biogas plant** with two continuous stirred tank reactors
- Height: 18,2 m, diameter: 15,4 m

Dächer | Roofs

Dachmodelle für unterschiedliche Anwendungen

Die Edelstahlbehälter aus dem Hause Stallkamp werden in den unterschiedlichsten Bereichen eingesetzt. In der Industrie und Landwirtschaft werden sie vielfach ohne Abdeckung verwendet. In vielen Fällen wird bzw. muss jedoch eine Abdeckung erfolgen. Die Anforderungen an das Behälterdach unterscheiden sich dabei je nach Anwendungsfall stark.

Roof models for different applications

The stainless steel tanks from Stallkamp are used in the widest range of fields. In industry and agriculture they are used in many cases without a cover. However, in lots of cases they have, or need to have, a cover. The requirements of a tank roof differ significantly depending on the application.

Edelstahldach | Stainless steel roof

- Als freitragendes Dach erhältlich (abhängig vom Behälterdurchmesser)
- Stöße, Nähte und Fugen mit dauerelastischen Dichtungen aus Spezialdichtmasse
- Kein Kondenswasser an der Behälterwand durch umlaufende Tropfkante auf der Innenseite der Abdecksegmente
- Verschraubungen komplett aus Edelstahl
- Öffnung mit Deckel für Wartungs- und Inspektionszwecke
- Dachneigung 10° oder 15°
- Möglichkeit Durchführungen anzubringen
- Available as a self-supporting roof (depending on tank diameter)
- Joints and seams with permanently elastic seals and special sealing compound
- No condensation on the tank wall due to a circumferential drip edge on the inside of the cover segments
- Screw connections completely made from stainless steel
- Opening with cover for maintenance and inspection purposes
- Roof pitch 10° or 15°
- Possibility of introducing bushings



Behälter mit Edelstahldachkonstruktion
Tanks with stainless steel roof construction

Membrandach | Membrane roof

- Gewebeverstärkte Membran in grün oder grau lieferbar
 - Dient der Emissionisminderung
 - Befestigung mithilfe von Edelstahl-Befestigungsprofilen am Behälterrand
 - Mittelstütze aus Stahl mit widerstandsfähiger Spezialbeschichtung oder als Edelstahlstütze
 - Kein Kondenswasser auf der Behälterwand durch umlaufende Tropfkante auf der Innenseite der Abdecksegmente
 - 2 Mannlöcher serienmäßig
 - Dachneigung ca. 25°
 - UV-beständig, fungizid
 - Schwer entflammbar DIN 4102 B1
- Fibre-reinforced membrane, available in green or grey
 - Helps reduce emissions
 - Fixing using stainless steel fixing profiles at the tank edge
 - Central support made from steel with resilient special coating or as stainless steel supports
 - No condensation on the tank wall due to a circumferential drip edge on the inside of the cover segments
 - 2 inspection openings as standard
 - Roof pitch is approx. 25°
 - UV-resistant, fungicidal
 - Flame retardant to DIN 4102 B1



Membrandach von oben | Membrane roof from above



Behälteransicht außen mit Membrandach | Tank view outside with membrane roof

GFK-Abdeckungen | GRP covers

- Als freitragendes Flachdach, Glattkuppel oder Rippenkuppel erhältlich (abhängig vom Behälterdurchmesser)
 - Hohe Beulsteifigkeit und hohes Tragvermögen durch gewölbte Abdecksegmente und radiale Rippenstruktur
 - Stöße, Nähte und Fugen mit dauerelastischen Dichtungen aus Spezialdichtmasse
 - Kein Kondenswasser auf der Behälterwand durch umlaufende Tropfkante auf der Innenseite der Abdecksegmente
 - Verschraubungen komplett aus Edelstahl
 - Öffnung mit Deckel für Wartungs- und Inspektionszwecke
- Available as self-supporting flat roof, smooth dome or ribbed dome (depending on tank diameter)
 - Highly convex and high load-bearing capacity due to curved cover segments and radial rib structure
 - Joints and seams with permanently elastic seals and special sealing compound
 - No condensation on the tank wall due to a circumferential drip edge on the inside of the cover segments
 - Screw connections completely made from stainless steel
 - Opening with cover for maintenance and inspection purposes



Ausführung Flachdach
Flat roof design



Ausführung Glattkuppeldach
Smooth dome roof design



Ausführung Rippenkuppeldach
Ribbed dome roof design

Doppelmembrandach | Double membrane roof

- Besteht aus einer Außenmembran und einer betriebsdruckabhängigen Innenmembran
 - Stützluftversorgung inkl. Edelstahlgehäuse sorgt für Druckaufbau im Stützlufttraum zwischen den Membranen
 - Die Innenmembran passt sich dem Volumen des Gasspeichers an, wobei die Außenmembran konstanten Schutz bietet
 - Unterkonstruktion verhindert das Eintauchen der Doppelmembrane im Substrat bei betriebsbedingtem Druckabfall
 - Befestigung mithilfe von Edelstahl-Befestigungsprofilen am Behälterrand
 - Mittelstütze aus 1.4301 im Flüssigkeitsbereich und 1.4571 im Gasbereich
 - Gasfüllstandsanzeige mechanisch oder elektrisch
 - Für den Einsatz im Biogasbereich geeignet
 - Geringe Methangasdurchlässigkeit
- Consisting of an outer membrane and a pressure-dependent inner membrane
 - Supporting air supply including stainless steel housing provides pressurisation in the supporting air space between the membranes
 - The inner membrane adjusts itself to the volume of the gas tank, with the outer membrane offering constant protection
 - Sub-structure prevents the double membrane dipping into the substrate when pressure drops during operations
 - Fixing using stainless steel fixing profiles at the tank edge
 - Central support made from 1.4301 for use with liquids and 1.4571 for use with gases
 - Gas fill level indicator mechanical or electric
 - Suitable for use in the biogas sector
 - Low methane gas permeability



V4A Biogasbehälter mit gasdichtem Doppelmembrandach | Digestate storage in stainless steel 1.4571 with gas-tight double membrane roof



Biogasbehälter mit Doppelmembrandach in Japan
Biogas tank with double membrane roof in Japan



Vorlage- und Pufferbehälter in Japan
Hopper and buffer tank in Japan

Denken Sie größer | Think bigger

Aufstockung von Bestandsbehältern | Adding height to existing tanks

Bei vielen vorhandenen Betonbehältern lässt sich das Lagervolumen unkompliziert erhöhen! Voraussetzungen dafür sind die statische Eignung des Behälters und des Untergrundes, eine glatte und gerade Behälterkrone sowie die Möglichkeit, Bohrungen (Ø 12) für Klebeanker setzen zu können.

The storage capacity of many existing concrete tanks can be increased effortlessly! Requirements for this are the structural suitability of the tank and substrate, a smooth and straight crown and the possibility of introducing Ø 12 bore holes for adhesive anchors.

Vorteile

- Günstiges zusätzliches Lagervolumen
- Kein Bau zusätzlicher Behälter notwendig
- Keine zusätzlichen Kosten für neue Pump-/Rührtechnik

Advantages

- Cost-effective, additional storage space
- No construction of additional tanks necessary
- No additional costs for new pump/agitator technology



Aufstockung eines Behälters
Adding height to a tank



2. Ring auf Betonbehälter
2. Ring on concrete tank



Aufgestockter Betonbehälter
Heightened concrete tanks

Unterstockung von Stallkamp Behältern | Adding depth to Stallkamp tanks

Edelstahlbehälter von Stallkamp können unterstockt werden. Voraussetzungen dafür sind, dass Behälter und Untergrund dafür ausgelegt sind und die maximale Ausbauhöhe noch nicht erreicht ist.

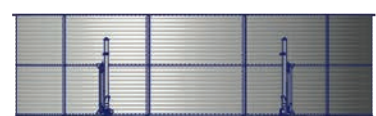
Stainless steel tanks from Stallkamp can have their depth extended. Requirements for this are the tanks and substrate are suitable for this and the maximum extension height has not yet been reached.

Vorteile

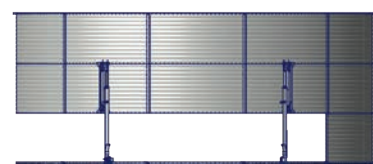
- Günstiges zusätzliches Lagervolumen
- Kein Bau zusätzlicher Behälter notwendig
- Keine zusätzlichen Kosten für neue Pump-/Rührtechnik
- Modulare Bauweise

Advantages

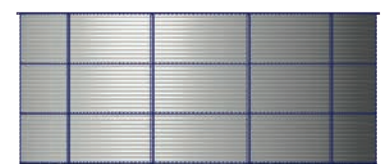
- Cost-effective, additional storage space
- No construction of additional tanks necessary
- No additional costs for new pump/agitator technology
- Modular construction



Unterstockung eines Behälters (2 Ringe)
Adding depth to a tank (2 rings)



Anheben des Behälters
Lifting the tank



Unterstockter 3-ringiger Behälter
Depth-extended, 3-ring tank



8.559 m³ Weltgrößter Wellstahlbehälter aus Edelstahl bei Kirov (Russland)
8,559 m³ The world's largest corrugated steel tank made of stainless steel



4.230 m³ Einer von 17 Güllebehältern in Bulgarien
4,230 m³ One out of 17 manure tanks in Bulgaria



Wellstahlbehälter und aufgestockter Betonbehälter mit Wellstahlbehälter
Corrugated steel tank and heightened concrete tank with corrugated steel tank



Wellstahlbehälter
Corrugated steel tank



Seitenansicht
Side view



6.283 m³ Wellstahlbehälter in Tschechien
6,283 m³ Corrugated steel tank in the Czech Republic



Edelstahlbehälter aus der Vogelperspektive
Stainless steel tank from a bird's eye view



Fermenter, Nachgärer und Gärrestlager einer Biogasanlage
Digester, secondary digester and end storage of digestate of a biogas plant



Wellstahlbehälter in Kroatien
Corrugated steel tank in Croatia



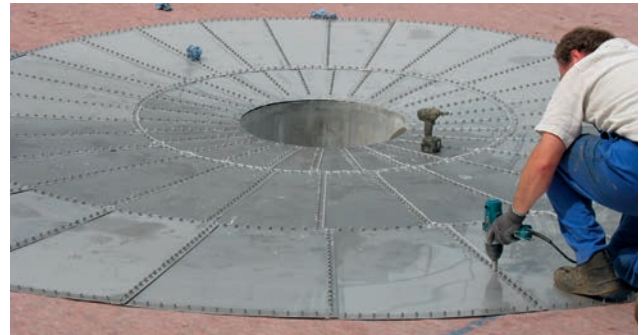
Biogasprojekt mit 14 Fermentern
Biogas project with 14 digesters



1.661 m³ Abwasserbehälter für die Papierindustrie
1,661 m³ Waste water tank for the paper industry



1.304 m³ Bentonitsuspensionsspeicher in der Schweiz
1,304 m³ Bentonite suspension tank in Switzerland



Edelstahlboden trichterförmig 10° abfallend
Stainless steel floor, funnel-shaped, sloping down 10°



1.664 m³ Glatstahlbehälter und 51 m³ Wellstahlbehälter in der Papierindustrie
1,664 m³ Stainless steel tank and 51 m³ corrugated steel tank in the paper industry



572 m³ Klärschlamm-speicher aus Wellstahl
572 m³ Waste water storage made from corrugated steel



Saug- und Befüllstation über Behälterrand
Suction and filling station above tank edge



Alle Angaben in diesem Prospekt erfolgten nach bestem Wissen und beruhen auf sorgfältiger Prüfung; eine Haftung ist ausgeschlossen. All specifications in this brochure are given to the best of our knowledge and are based on careful examination; liability is excluded.

Erich Stallkamp ESTA GmbH
In der Bahler Heide 4 · Industriegebiet West
49413 Dinklage · Germany
T. +49 4443 96 66-0 · F. +49 4443 96 66-60
info@stallkamp.de · www.stallkamp.de

| pumpen
| lagern
| rühren
| separieren